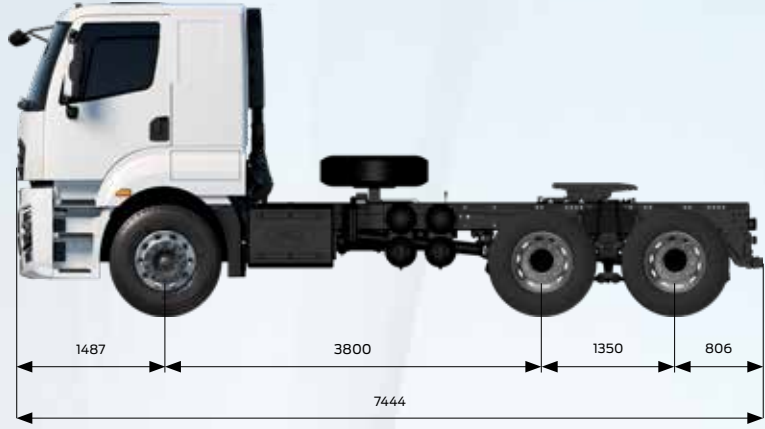
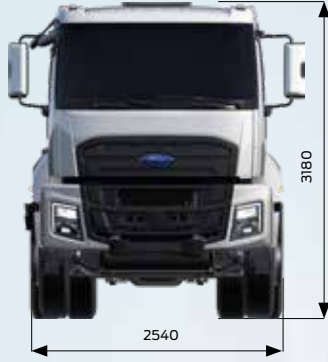


FORD TRUCKS 3548T LR EURO6



Temel Özellikler

Araç Tipi	Çekici
Aks Düzeniği	6x4
Emisyon Standardı	Euro 6
Kabin Tipi	Alçak Tavan Yataklı Kabin
Dingil Mesafesi (mm)	3800

Motor

Tip	Ecotorq 12.7 litre
Silindir Hacmi [cc]	12740
Çap x Strok	130 mm x 160 mm
Güç	480 PS (353 kW) / 1400-1800 d/d
Tork	2500 Nm / 1000-1400 d/d
Sıkıştırma Oranı	17 +/- 0,5 : 1
Yağ Hacmi	50 L
Soğutma Sıvısı Hacmi	57 L (Retarder ile 77 L)

Şanzıman

Debriyaj	2 x 400 mm Çift Disk
Manuel Şanzıman / Oranları (1. dişli - 12. dişli)	ZF 16S 2230 (13,805-0,836)

Direksiyon Sistemi

	Yüksek Torklu Tek Devreli
--	---------------------------

Şasi

Şasi Kalınlığı (mm)	10 mm Bölgesel Takviyeli
Şasi Dayanımı (MPa)	500 MPa
Süspansiyon (Ön/Arka)	Parabolik Makas / Parabolik Makaslı Tandem Süspansiyon
Aks	Çift Redüksiyonlu

Lastik ve FDR Bilgileri

5. Teker Yüksekliği	FDR	Lastik	5. Teker (Yüklü)	5. Teker (Yüksüz)
1350 mm	4,87	315/80 R22,5	1317 mm	1369 mm
1400 mm	4,87	315/80 R22,5	1341 mm	1393 mm
1450 mm	4,87	315/80 R22,5	1401 mm	1453 mm

Frenleme Sistemi

Frenler (Ön/Arka) (Ø.mm x mm. en)	410 x 200 Z-Cam Fren Sistemi
Fren Sistemi	Çift Devreli Hava Hattı, Yağ Süzücülü ve Isıtmalı Hava İşleme Ünitesi
Motor Freni Gücü	max. 320 kW (Motor Seviyesi)
Retarder Gücü (Opsiyonel)	max. 450 kW / Sürekli 160 kW

Elektrik Sistemi

Akü	225 Ah
Alternatör / Marş Motoru	130 A / 6,5 kW

Depolar

Yakıt Tankı	400 L Alüminyum
SCR	55 L



TRUCKS

Her yükte birlikte

Boyutlar (mm)

5. Teker Yüksekliği	1350
Ön Uzunluk	1487
Dingil Açıklığı	3800
Azami Uzunluk	7444
Kabin Uzunluğu	2312
Yükseklik	3180
Genişlik (Aynalar hariç)	2550
Şasi Genişliği	770
Arka Sarkıntı	806
Şasi Yüksekliği-Ön	1115
Şasi Yüksekliği-Arka	1152
Yerden Yükseklik-Ön	380
Yerden Yükseklik-Arka	305
Dönüş Yarıçapı	8750

Ağırlıklar (kg)	1. Aks	2. Aks	3. Aks	Toplam
Teknik Olarak İzin Verilen Ağırlık	8000	13400	13400	32000
Boş Ağırlık	5757	2813	2574	11144
Yüklenebilir Ağırlık	2243	10587	10826	20856
İzin Verilen Toplam Ağırlık (Yasal)	7500	9500	9500	26000
Azami Yüklü Teknik Katar Ağırlığı				70000

STANDART DONANIM

- Klima
- 9" Dokunmatik Ekranlı ve Navigasyonlu Multimedia Sistemi (Radyo / Bluetooth / USB (A Tip - C Tip) / Apple CarPlay / Android Auto / Uzaktan Kontrol)
- Kabin İçi Isıtıcı (Kuru Tip)
- Şanzıman Tahrikli PTO
- 4 Noktadan Bağımsız Kabin Süspansiyonu
- Hız Sabitleyici
- Elektrikli Camlar
- Isıtılmalı ve Elektrik Kumandalı Yan Aynalar
- Elektrikli Far Yükseklik Ayarı
- Yüksekliği ve Eğimi Ayarlanabilir Direksiyon
- Isıtılmalı ve Hava Süspansiyonlu Sürücü Koltuğu
- Mekanik Tavan Havalandırması
- Ön ve Arka Antiroll Bar
- Anti Blokaj Sistemi (ABS)
- Balata Aşınma Uyarısı
- Immobilizer
- Gecikmeli Far Kapama
- Diferansiyel Kilidi
- Arka Sis Farları
- Dijital Takograf
- Kısa Tampon
- Ayarlanabilir Hava Kompresörü (İyileştirilmiş Yakıt Ekonomisi için)
- Treyler Bağlantısı
- Teknoloji Paketi 1 Arka Park Asistanı (RPA) Hareket Etme Bilgilendirme Sistemi (MOIS) Kör Nokta Bilgilendirme Sistemi (BLIS) Lastik Basıncı Sensörü ve Monitörü (TPMS) Acil Durma Sinyali Alkollü Sürüş Engel Sistemi Akıllı Hız Yardımı Sürücü Yorgunluk Algılama Sistemi Şerit Takip Asistanı (LDWS)
- Elektronik Fren Sistemi (EBS) & Elektronik Denge Programı (ESP)
- Otomatik Çekiş Kontrolü (ATC/ASR)

OPSİYONEL DONANIM

- Retarder
- ADR Paketi
- Soğuk İklim Paketi (Sulu Tip Kabin İçi Isıtıcı)
- Soğuk İklim Paketi (Kuru Tip Kabin İçi Isıtıcı)
- Elektrikli Kabin Kaldırma Mekanizması
- Motordan Tahrikli PTO
- Şanzıman Tahrikli PTO Seçenekleri
- Çift Yakıt Tankı (410 L + 510 L)
- Yüksek Tavan-Yataklı Kabin
- Metalik Boya / Özel Renkler
- Çift çıkışlı PTO (düşük çevrim oranlı) / Çift çıkışlı PTO (yüksek çevrim oranlı)**
- Led Far

* Yüksek tavan yataklı kabin için; ağırlıklar: 1. aks: 5763 - 2. aks: 2823 - 3. aks: 2582 - Toplam: 11168

** Sadece otomatik şanzıman ile alınabilir.

Bu föy Ford Trucks araçları için hazırlanmış ürünleri içermektedir. Mart 2024 tarihinde basılmış olan bu föy, basım tarihinde geçerli olan teknik özellikler ve standart ya da opsiyonel olarak sunulan donanımlar hakkında bilgi verir. Araçların standart ve opsiyonel donanım özelliklerinde zaman zaman değişiklikler olabilmektedir. Bu yüzden, satın almak istediğiniz aracın özellikleri hakkında güncel ve doğru bilgiye ulaşmak için yetkili satıcılarımıza başvurmanızı rica ederiz. Açıklanan nedenle, bu broşür belirtilen özelliklere ilişkin taahhüt teşkil etmez.