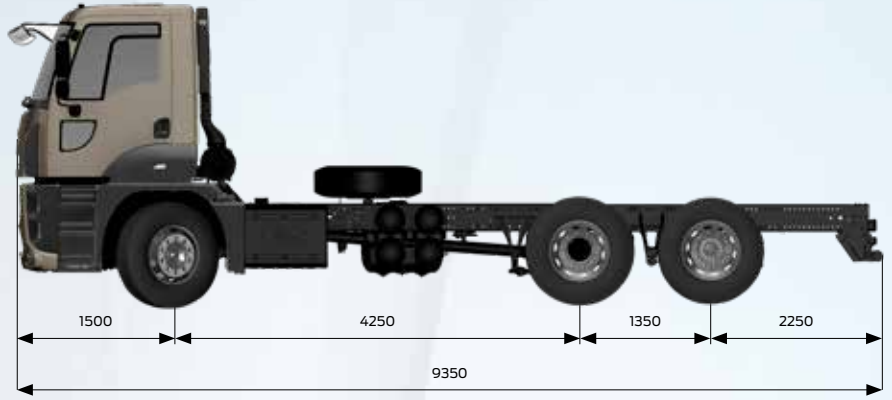


FORD TRUCKS 2633 DC ARKADAN DÜMENLENEBİLİR EURO6



Temel Özellikler

Araç Tipi	Yol Kamyonu
Aks Düzeniği	6X2*4
Emisyon Standardı	Euro 6
Kabin Tipi	Alçak Tavan Yataksız Kabin
Dingil Mesafesi (mm)	4250

Motor

Tip	Ecotorq 9 litre
Silindir Hacmi (cc)	8974
Çap x Strok	115 mm x 144 mm
Güç	330 PS (243 kW) @ 1900 d/d
Tork	1300 Nm @ 1200-1700 d/d
Sıkıştırma Oranı	17,6 : 1
Yağ Hacmi	30 L
Soğutma Sıvısı Hacmi	46 L

Güç Aktarımı

Debriyaj	430 mm Tek Disk
Manuel Şanzıman / Oranları (1. Dişli - 9. Dişli)	9+1 Vites (9,40 - 0,75)
Otomatik Şanzıman / Oranları (1. dişli - 9. dişli)	9+1 Vites (9,48 - 0,75)

Direksiyon Sistemi

Yüksek Torklu Tek Devreli

Şasi

Şasi Kalınlığı	7 mm Takviyeli
Şasi Dayanımı	355 MPa
Süspansiyon (Ön/Arka)	Parabolik Makas / Havalı Süspansiyon
Aks	Tek Redüksiyonlu
Aks Oranı	4,375
Lastikler	315/70 R 22,5
Jantlar	22,5 x 9 Çelik

Frenleme Sistemi

Frenler (Ön/Arka) (Ø.mm x mm. en)	430 x 45 Disk Frenler
Fren Sistemi	Çift Devreli Hava Hattı, Yağ Süzücülü ve Isıtılmalı Hava İşleme Ünitesi
Motor Freni Gücü	max. 220 kW (Motor Seviyesi)

Elektrik Sistemi

Akü	24V, 2 x 12V 150 Ah
Alternatör / Marş Motoru	130 A / 6,5 kW

Depolar

Yakıt Tankı	400L Alüminyum
SCR Tankı	55 L



Her yükte birlikte

Boyutlar (mm)				
Ön Uzunluk	1500			
Dingil Açıklığı	4250			
Azami Uzunluk	9350			
2. ve 3. Dingiller Arası Mesafe	1350			
Kabin Uzunluğu	1820			
Yükseklik	3110			
Genişlik (Aynalar Hariç)	2540			
Şasi Genişliği	866			
Arka Sarkıntı	2250			
Faydalı Şasi Boyu	6968			
Şasi Yüksekliği-Ön	1046			
Şasi Yüksekliği-Arka	992			
Yerden Yükseklik-Ön	273			
Yerden Yükseklik-Arka	202			
Dönüş Yarıçapı	8500			
Ağırlıklar (kg)	1. Aks	2. Aks	3. Aks	Toplam
Teknik Olarak İzin Verilen Ağırlık	7100	11500	7500	26000
Boş Ağırlık	4828	2206	1072	8106
Yüklenilebilir Ağırlık	2272	9294	6428	17894
İzin Verilen Toplam Ağırlık (Yasal)				26000

STANDART DONANIM

- Radyo/Bluetooth/SD Kart/USB
- Hız Sabitleyici
- Disk Frenler
- Motor Freni
- Elektronik Fren Sistemi (EBS), Anti Blokaj Sistemi (ABS) ve Otomatik Çekiş Kontrolü (ATC)
- Elektronik Stabilite Programı (ESP)
- Şerit Takip Asistanı (LDWS)
- Aktif Acil Durum Frenleme Sistemi (AEBS)
- Yokuş Kalkış Asistanı
- Elektrikli Camlar
- Isıtılmalı ve Elektrik Kumandalı Yan Aynalar
- Elektrikli Far Yükseklik Ayarı
- Yüksekliği ve Eğimi Ayarlanabilir Direksiyon
- Isıtılmalı ve Hava Süspansiyonlu Sürücü Koltuğu
- Bel Desteği
- Mekanik Tavan Havalandırması
- Balata Aşınma Uyarısı
- Immobilizer
- Uzaktan Kumandalı Merkezi Kilit ve Tek Anahtar
- Gecikmeli Far Kapama
- Ön Sis Farları **
- Dijital Takograf
- Stepne
- Auto-Drop Fonksiyonlu Dingil Kaldırma Mekanizması
- Klima
- Arkadan Dümenlenebilir Aks

OPSİYONEL DONANIM

- Çöp Paketi - TS EN 1501-1+A2 Normuna Uygun
- İtfaiye Paketi
- Şanzıman Tahrikli PTO Seçenekleri
- Motordan Tahrikli PTO
- Diferansiyel Kilidi (Devreden Çıkarılabilir)
- ADR Paketi
- Soğuk İklim Paketi
- Kabin İçi Isıtıcı (Sulu Tip)
- Elektrikli Kabin Kaldırma Mekanizması
- Metalik Boya / Özel Renkler
- 5500 mm Dingil Mesafeli Versiyon
- Dikey Egzoz *
- Kısa Tampon
- İki Kişilik Yolcu Koltuğu
- Yağmur Sensörü
- Far Sensörü
- Otomatik Vites
- 315/60 Lastik Opsiyonu**
- Yataklı Kabin

* Sadece çöp toplama paketiyle alınabilir.

** Ön sis farı sadece uzun tamponlu araçlarda sunulmaktadır. Kısa tamponlu araçlar için temin edilemez.

*** Çöp toplama paketi ile sunulmamaktadır.

Not: 26 serisi araçlarımız arka havalı süspansiyonludur ve 8 teker olarak sunulmaktadır.

Bu föy Ford Trucks araçları için hazırlanmış ürünleri içermektedir. Aralık 2020 tarihinde basılmış olan bu föy, basım tarihinde geçerli olan teknik özellikler ve standart ya da opsiyonel olarak sunulan donanımlar hakkında bilgi verir.

Araçların standart ve opsiyonel donanım özelliklerinde zaman zaman değişiklikler olabilmektedir.

Bu yüzden, satın almak istediğiniz aracın özellikleri hakkında güncel ve doğru bilgiye ulaşmak için Yetkili Satıcılarımızı başvurmanızı rica ederiz. Açıklanan nedenle, bu broşür belirtilen özelliklere ilişkin taahhüt teşkil etmez.