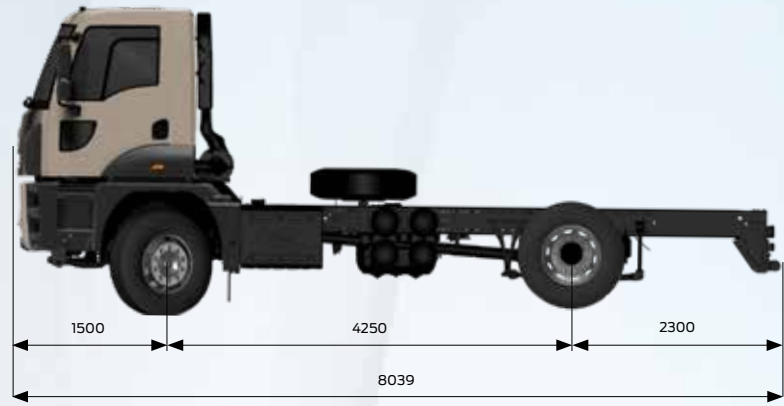


FORD TRUCKS 1833 DC EURO6



Temel Özellikler

| | |
|----------------------|----------------------------|
| Araç Tipi | Yol Kamyonu |
| Aks Düzeniği | 4x2 |
| Emisyon Standardı | Euro 6 |
| Kabin Tipi | Alçak Tavan Yataksız Kabin |
| Dingil Mesafesi (mm) | 4250 |

Motor

| | |
|----------------------|-----------------------------------|
| Tip | Ecotorq 9 litre |
| Silindir Hacmi (cc) | 8974 |
| Çap x Strok | 115 mm x 144 mm |
| Güç | 330 PS (243 kW) @ 1655 - 2200 d/d |
| Tork | 1300 Nm @ 1200-1700 d/d |
| Sıkıştırma Oranı | 17,6 : 1 |
| Yağ Hacmi | 30 L |
| Soğutma Sıvısı Hacmi | 46 L |

Güç Aktarımı

| | |
|--|-------------------------|
| Debriyaj | 430 mm Tek Disk |
| Manuel Şanzıman / Oranları (1. dişli - 9. dişli) | 9+1 Vites (9,40 - 0,75) |
| Otomatik Şanzıman / Oranları (1. dişli - 9. dişli) | 9+1 Vites (9,48 - 0,75) |

Direksiyon Sistemi

Yüksek Torklu Tek Devreli

Şasi

| | |
|-----------------------|-----------------------------------|
| Şasi Kalınlığı | 7 mm |
| Şasi Dayanımı | 355 MPa |
| Süspansiyon (Ön/Arka) | Parabolik Makas / Parabolik Makas |
| Aks | Tek Redüksiyonlu |
| Aks Oranı | 4,11 |
| Lastikler | 315/70 R22,5 |
| Janlılar | 22,5 x 9 Çelik |

Frenleme Sistemi

| | |
|-----------------------------------|---|
| Frenler (Ön/Arka) (Ø.mm x mm. en) | 430 x 45 Disk Frenler |
| Fren Sistemi | Çift Devreli Hava Hattı, Yağ Süzücülü ve Isıtılmalı Hava İşleme Ünitesi |
| Motor Freni Gücü | Max. 220 kW (Motor Seviyesi) |

Elektrik Sistemi

| | |
|--------------------------|-----------------------|
| Akü | 24 V, 2 x 12 V 150 Ah |
| Alternatör / Marş Motoru | 130 A / 6,5 kW |

Depolar

| | |
|-------------|-----------------|
| Yakıt Tankı | 350 L Alüminyum |
| SCR Tankı | 55 L |



Her yükte birlikte

Boyutlar (mm)*

| | |
|--------------------------|------|
| Ön Uzunluk | 1500 |
| Dingil Açıklığı | 4250 |
| Azami Uzunluk | 8039 |
| Kabin Uzunluğu | 2195 |
| Yükseklik | 3100 |
| Genişlik (Aynalar Hariç) | 2540 |
| Şasi Genişliği | 866 |
| Arka Sarkıntı | 2300 |
| Faydalı Şasi Boyu | 5823 |
| Şasi Yüksekliği-Ön | 1032 |
| Şasi Yüksekliği-Arka | 1*86 |
| Yerden Yükseklik-Ön | 252 |
| Yerden Yükseklik-Arka | 183 |
| Dönüş Yarıçapı | 8400 |

* Ölçüler yüksüz durum içindir. Tüm ölçülerde ± 50 mm tolerans bulunmaktadır.

| Ağırlıklar (kg) | 1. Aks | 2. Aks | Toplam |
|-------------------------------------|--------|--------|--------|
| Teknik Olarak İzin Verilen Ağırlık | 7100 | 12600 | 19000 |
| Boş Ağırlık | 4439 | 2300 | 6740 |
| Yüklenebilir Ağırlık | 2651 | 10205 | 12156 |
| İzin Verilen Toplam Ağırlık (Yasal) | | | 18000 |

STANDART DONANIM

- Radyo
- Hız Sabitleyici
- Disk Frenler
- Motor Freni
- Elektronik Fren Sistemi (EBS)
- Anti Blokaj Sistemi (ABS) ve Otomatik Çekiş Kontrolü (ATC/ASR)
- Elektronik Stabilite Programı (ESP)
- Şerit Takip Asistanı (LDWS)
- Yokuş Kalkış Asistanı
- Elektrikli Camlar
- Isıtılmalı ve Elektrik Kumandalı Yan Aynalar
- Elektrikli Far Yükseklik Ayarı
- Yüksekliği ve Eğimi Ayarlanabilir Direksiyon
- Isıtılmalı ve Hava Süspansiyonlu Sürücü Koltuğu
- Bel Desteği
- Mekanik Tavan Havalandırması
- Balata Aşınma Uyarısı
- Immobilizer
- Uzaktan Kumandalı Merkezi Kilit ve Tek Anahtar
- Stepne
- Çöp Paketi - TS EN 1501-1+A2 Normuna Uygun****
- Aktif Acil Durum Frenleme Sistemi (AEBS)

OPSİYONEL DONANIM

- Klima
- Şanzıman Tahrikli PTO Seçenekleri
- Motordan Tahrikli PTO
- Diferansiyel Kilidi (Devreden Çıkarılabilir)
- ADR Paketi
- Soğuk İklim Paketi ***
- Kabin İçi Isıtıcı (Sulu Tip)
- Elektrikli Kabin Kaldırma Mekanizması
- 4750 mm Dingil Mesafeli Versiyon
- 5500 mm Dingil Mesafeli Versiyon
- Dikey Egzoz *
- Arka Havalı Süspansiyon Paketi - Aks Yüğü Göstergesi, 315/60 Lastik, 7,5 Ton Ön Aks Kapasitesi, 3,7 Aks Oranı ile **
- İki Kişilik Yolcu Koltuğu
- Römork Fren ve Elektrik Bağlantıları *****
- 8 Ton Ön Aks Kapasitesi (315/80 R22,5 Lastik ile)
- Tepe Lambası
- Otomatik Vites
- 200 Litre Yakıt Tankı
- 3800 mm Dingil Mesafeli Versiyon
- 550 Litre Yakıt Tankı Opsiyonu *****
- 315/60 R22,5 & 315/80 R22,5*****
- Metalik Boya / Özel Renkler
- Arka Havalı Süspansiyon ile 315/70 R22,5 Lastik

* Sadece çöp toplama paketiyle alınabilir.

** 4750 mm dingil mesafesiyle sunulamaz.

*** ADR Paketi ile sunulmamaktadır.

**** 4750 mm ve 5500 mm dingil mesafesiyle sunulamaz.

***** Çöp Paketi ile sunulmamaktadır.

***** 5500 Dingil Mesafeli Versiyon ile sunulmaktadır.

*****Araç opsiyonlarına bağlı olarak seçilebilir.

Bu föy Ford Trucks araçları için hazırlanmış ürünleri içermektedir. Temmuz 2023 tarihinde basılmış olan bu föy, basım tarihinde geçerli olan teknik özellikler ve standart ya da opsiyonel olarak sunulan donanımlar hakkında bilgi verir.

Araçların standart ve opsiyonel donanım özelliklerinde zaman zaman değişiklikler olabilmektedir.

Bu yüzden, satın almak istediğiniz aracın özellikleri hakkında güncel ve doğru bilgiye ulaşmak için yetkili satıcılarımıza başvurmanızı rica ederiz. Açıklanan nedenle, bu broşür belirtilen özelliklere ilişkin taahhüt teşkil etmez.