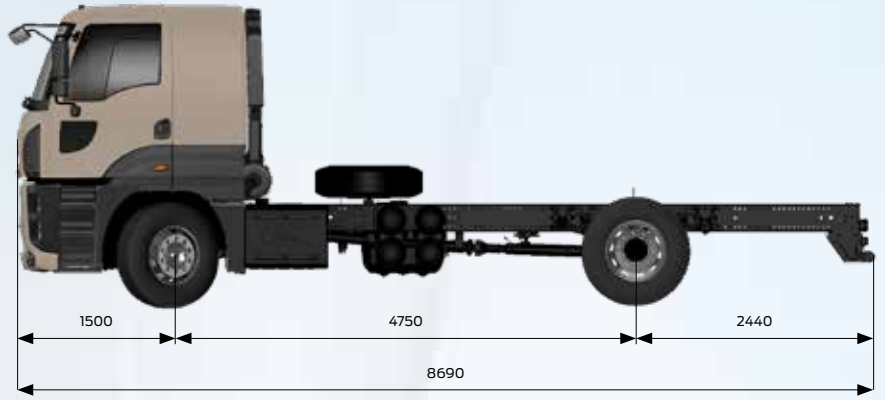
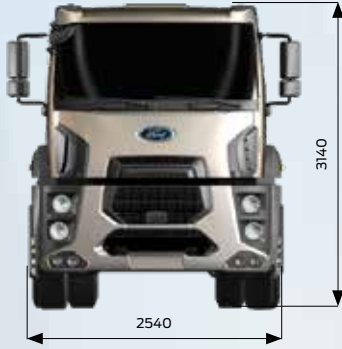


# FORD TRUCKS 1833 LR EURO6



## Temel Özellikler

Araç Tipi	Yol Kamyonu
Aks Düzeniği	4x2
Emisyon Standardı	Euro 6
Kabin Tipi	Alçak Tavan Yataklı Kabin
Dingil Mesafesi (mm)	4750

## Motor

Tip	Ecotorq 9 litre
Silindir Hacmi (cc)	8974
Çap x Strok	115 mm x 144 mm
Güç	330 PS (243 kW) @ 1900 d/d
Tork	1300 Nm @ 1200-1700 d/d
Sıkıştırma Oranı	17,6 : 1
Yağ Hacmi	30 L
Soğutma Sıvısı Hacmi	46 L

## Güç Aktarımı

Debriyaj	430 mm Tek Disk
Manuel Şanzıman / Oranları (1. Dişli - 9. Dişli)	9S1310 (9,48 - 0,75)

## Direksiyon Sistemi

Yüksek Torklu Tek Devreli

## Şasi

Şasi Kalınlığı	7 mm
Şasi Dayanımı	355 MPa
Süspansiyon (Ön/Arka)	Parabolik Makas / Çok Katlı Makas
Aks	Tek Redüksiyonlu
Aks Oranı	4,63
Lastikler	12 R 22,5
Jantlar	22,5 x 9 Çelik

## Frenleme Sistemi

Frenler (Ön/Arka) (Ø.mm x mm. en)	430 x 45 Disk Frenler
Fren Sistemi	Çift Devreli Hava Hattı, Yağ Süzücülü ve Isıtılmalı Hava İşleme Ünitesi
Motor Freni Gücü	max. 220 kW (Motor Seviyesi)

## Elektrik Sistemi

Akü	24V, 2 x 12V 150 Ah
Alternatör / Marş Motoru	130 A / 6,5 kW

## Depolar

Yakıt Tankı	350 L Alüminyum
SCR Tankı	55 L



Her yükte birlikte

Boyutlar (mm)			
Ön Uzunluk		1500	
Dingil Açıklığı		4750	
Azami Uzunluk		8690	
Kabin Uzunluğu		2305	
Yükseklik		3140	
Genişlik (Aynalar Hariç)		2540	
Şasi Genişliği		866	
Arka Sarkıntı		2440	
Faydalı Şasi Boyu		5937	
Şasi Yüksekliği-Ön		225	
Şasi Yüksekliği-Arka		285	
Yerden Yükseklik-Ön		356	
Yerden Yükseklik-Arka		352	
Dönüş Yarıçapı		8400	
Ağırlıklar (kg)			
	1. Aks	2. Aks	Toplam
Teknik Olarak İzin Verilen Ağırlık	7100	12600	18000
Boş Ağırlık	4342	2401	6743
Yüklenebilir Ağırlık	2758	10199	11257
İzin Verilen Toplam Ağırlık (Yasal)	7100	11500	18000

### STANDART DONANIM

- Klima
- Kabin İçi Isıtıcı (Kuru Tip)
- Radyo/CD/MP3 Çalar
- Hız Sabitleyici
- Disk Frenler
- Motor Freni
- Elektronik Fren Sistemi (EBS) ve Anti Blokaj Sistemi (ABS)
- Elektronik Stabilite Programı (ESP)
- Şerit Takip Asistanı (LDWS)
- Yokuş Kalkış Asistanı
- Elektrikli Camlar
- Isıtmalı ve Elektrik Kumandalı Yan Aynalar
- Elektrikli Far Yükseklik Ayarı
- Yüksekliği ve Eğimi Ayarlanabilir Direksiyon
- Isıtmalı ve Hava Süspansiyonlu Sürücü Koltuğu
- Bel Desteği
- Mekanik Tavan Havalandırması
- Balata Aşınma Uyarısı
- Immobilizer
- Uzaktan Kumandalı Merkezi Kilit ve Tek Anahtar
- Yağmur Sensörü
- Far Sensörü
- Gecikmeli Far Kapama
- Ön Sis Farları
- Dijital Takograf
- Stepne

### OPSİYONEL DONANIM

- İtfaiye Paketi
- Şanzıman Tahrikli PTO Seçenekleri
- Motordan Tahrikli PTO \*
- Diferansiyel Kilidi (Devreden Çıkarılabilir)
- ADR Paketi
- Soğuk İklim Paketi
- Kabin İçi Isıtıcı (Sulu Tip)
- Elektrikli Kabin Kaldırma Mekanizması
- Metalik Boya / Özel Renkler
- 4250 mm Dingil Mesafeli Versiyon
- Aktif Acil Durum Frenleme Sistemi (AEBS)
- Arka Havalı Süspansiyon Paketi - 5500 mm Dingil Mesafesi, Aks Yüğü Göstergesi, 315/60 Lastik, 4,11 Aks Oranı ve AEBS ile

\*Sadece İtfaiye paketiyle alınabilir.

Bu föy Ford Trucks araçları için hazırlanmış ürünleri içermektedir. Aralık 2020 tarihinde basılmış olan bu föy, basım tarihinde geçerli olan teknik özellikler ve standart ya da opsiyonel olarak sunulan donanımlar hakkında bilgi verir. Araçların standart ve opsiyonel donanım özelliklerinde zaman zaman değişiklikler olabilmektedir. Bu yüzden, satın almak istediğiniz aracın özellikleri hakkında güncel ve doğru bilgiye ulaşmak için Yetkili Satıcılarımıza başvurmanızı rica ederiz. Açıklanan nedenlerle, bu broşür belirtilen özelliklere ilişkin taahhüt teşkil etmez.