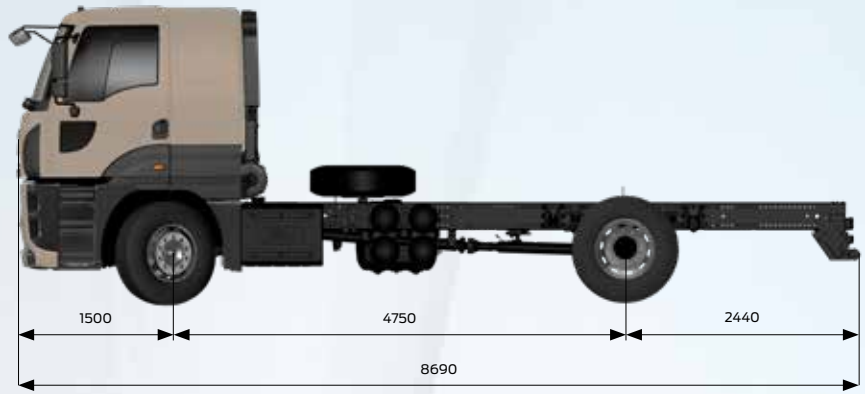


FORD TRUCKS 1833 LR EURO6



Temel Özellikler

Araç Tipi	Yol Kamyonu
Aks Düzeniği	4x2
Emisyon Standardı	Euro 6
Kabin Tipi	Alçak Tavan Yataklı Kabin
Dingil Mesafesi (mm)	4750

Motor

Tip	Ecotorq 9 litre
Silindir Hacmi (cc)	8974
Çap x Strok	115 mm x 144 mm
Güç	330 PS (243 kW) @ 1655 - 2200 d/d
Tork	1300 Nm @ 1200-1700 d/d
Sıkıştırma Oranı	17,6 : 1
Yağ Hacmi	30 L
Soğutma Sıvısı Hacmi	46 L

Güç Aktarımı

Debriyaj	430 mm Tek Disk
Manuel Şanzıman / Oranları (1. dişli - 9. dişli)	9+1 Vites (9,40 - 0,75)
Otomatik Şanzıman / Oranları (1. dişli - 9. dişli)	9+1 Vites (9,48 - 0,75)

Direksiyon Sistemi

Yüksek Torklu Tek Devreli

Şasi

Şasi Kalınlığı	7 mm
Şasi Dayanımı	355 MPa
Süspansiyon (Ön/Arka)	Parabolik Makas / Çok Katlı Makas
Aks	Tek Redüksiyonlu
Aks Oranı	4,375
Lastikler	12 R 22,5
Jantlar	22,5 x 9 Çelik

Frenleme Sistemi

Frenler (Ön/Arka) (Ø.mm x mm. en)	430 x 45 Disk Frenler
Fren Sistemi	Çift Devreli Hava Hattı, Yağ Süzücülü ve Isıtılmalı Hava İşleme Ünitesi
Motor Freni Gücü	Max. 220 kW (Motor Seviyesi)

Elektrik Sistemi

Akü	24 V, 2 x 12 V 180 Ah
Alternatör / Marş Motoru	130 A / 6,5 kW

Depolar

Yakıt Tankı	350 L Alüminyum
SCR Tankı	55 L



Her yükte birlikte

Boyutlar (mm)				
Ön Uzunluk		1500		
Dingil Açıklığı		4750		
Azami Uzunluk		8690		
Kabin Uzunluğu		2305		
Yükseklik		3140		
Genişlik (Aynalar Hariç)		2540		
Şasi Genişliği		866		
Arka Sarkıntı		2440		
Faydalı Şasi Boyu		5937		
Şasi Yüksekliği-Ön		225		
Şasi Yüksekliği-Arka		285		
Yerden Yükseklik-Ön		356		
Yerden Yükseklik-Arka		352		
Dönüş Yarıçapı		8400		
Ağırlıklar (kg)		1. Aks	2. Aks	Toplam
Teknik Olarak İzin Verilen Ağırlık		7100	12600	19000
Boş Ağırlık		4578	2472	7050
Yüklenebilir Ağırlık		2541	10205	12046
İzin Verilen Toplam Ağırlık (Yasal)				18000

STANDART DONANIM

- Klima
- Kabin İçi Isıtıcı (Kuru Tip)
- Radyo/Bluetooth/SD Kart/USB
- Hız Sabitleyici
- Disk Frenler
- Motor Freni
- Elektronik Fren Sistemi (EBS)
- Anti Blokaj Sistemi (ABS) ve Otomatik Çekiş Kontrolü (ATC)
- Elektronik Stabilite Programı (ESP)
- Şerit Takip Asistanı (LDWS)
- Yokuş Kalkış Asistanı
- Elektrikli Camlar
- Isıtmalı ve Elektrik Kumandalı Yan Aynalar
- Elektrikli Far Yükseklik Ayarı
- Yüksekliği ve Eğimi Ayarlanabilir Direksiyon
- Isıtmalı ve Hava Süspansiyonlu Sürücü Koltuğu
- Bel Desteği
- Mekanik Tavan Havalandırması
- Balata Aşınma Uyarısı
- Immobilizer
- Uzaktan Kumandalı Merkezi Kilit ve Tek Anahtar
- Gecikmeli Far Kapama
- Ön Sis Farları
- Dijital Takograf
- Stepne
- Aktif Acil Durum Frenleme Sistemi (AEBS)

OPSİYONEL DONANIM

- Şanzıman Tahrikli PTO Seçenekleri
- Motordan Tahrikli PTO
- Diferansiyel Kilidi (Devreden Çıkarılabilir)
- ADR Paketi
- Soğuk İklim Paketi
- Kabin İçi Isıtıcı (Sulu Tip)*
- Elektrikli Kabin Kaldırma Mekanizması
- Metalik Boya / Özel Renkler
- 4250 mm Dingil Mesafeli Versiyon
- 5500 mm Dingil Mesafesi
- Arka Havalı Süspansiyon Paketi - Aks Yüğü Göstergesi, 315/60 Lastik, 7,5 Ton Ön Aks Kapasitesi, 3,7 Aks Oranı ile
- Far Sensörü
- Çöp Paketi - TS EN 1501-1+A2 Normuna Uygun
- Yağmur Sensörü
- Römork Fren ve Elektrik Bağlantıları
- 8 Ton Ön Aks Kapasitesi (315/80 R22,5 Lastik ile)
- Tepe Lambası
- Otomatik Vites

* ADR paketi ile sunulmamaktadır.

Bu föy Ford Trucks araçları için hazırlanmış ürünleri içermektedir. Eylül 2021 tarihinde basılmış olan bu föy, basım tarihinde geçerli olan teknik özellikler ve standart ya da opsiyonel olarak sunulan donanımlar hakkında bilgi verir. Araçların standart ve opsiyonel donanım özelliklerinde zaman zaman değişiklikler olabilmektedir. Bu yüzden, satın almak istediğiniz aracın özellikleri hakkında güncel ve doğru bilgiye ulaşmak için Yetkili Satıcılarımızla başvurmanızı rica ederiz. Açıklanan nedenle, bu broşür belirtilen özelliklere ilişkin taahhüt teşkil etmez.