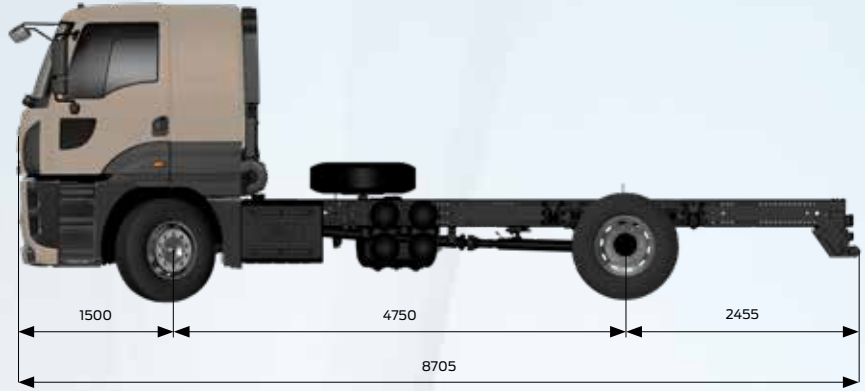


FORD TRUCKS 1842 EURO6



Temel Özellikler

Araç Tipi	Yol Kamyonu
Aks Düzeniği	4x2
Emisyon Standardı	Euro 6
Kabin Tipi	Alçak Tavan Yataklı Kabin
Dingil Mesafesi (mm)	4750

Motor

Tip	Ecotorq 12.7 litre
Silindir Hacmi (cc)	12740
Çap x Strok	130 mm x 160 mm
Güç	420 PS (308,9 kW) / 1800 d/d
Tork	2150 Nm / 1000-1300 d/d
Sıkıştırma Oranı	17 +/- 0,5 : 1
Yağ Hacmi	50 L
Soğutma Sıvısı Hacmi	57 L (Intarder ile 77 L)

Güç Aktarımı

Debriyaj	430 mm Tek Disk
Manuel Şanzıman / Oranları (1. dişli - 16. dişli)	ZF 16S 2230 (13,805-0,836)
Otomatik Şanzıman (Opsiyonel) Oranları (1. dişli - 12. dişli)	ZF 12S TX 2210 (16,688-1)

Direksiyon Sistemi

Yüksek Torklu Tek Devreli

Şasi

Şasi Kalınlığı	7 mm
Şasi Dayanımı	355 MPa
Süspansiyon (Ön/Arka)	Parabolik Makas / Çok Katlı Makas
Aks	Tek Redüksiyonlu
Aks Oranı (Manuel/Otomatik)	3.08/2.64
Lastikler	12 R 22,5
Jantlar	22,5 x 9 Çelik

Frenleme Sistemi

Frenler (Ön/Arka) (Ø.mm x mm. en)	430 x 45 Disk Frenler
Fren Sistemi	Çift Devreli Hava Hattı, Yağ Süzücülü ve Isıtılmalı Hava İşleme Ünitesi
Motor Freni Gücü	Max. 320 kW (Motor Seviyesi)
İntarder Gücü [Opsiyonel]	Max. 600 kW / Sürekli 160 kW

Elektrik Sistemi

Akü	24 V, 2 x 12 V 180 Ah
Alternatör / Marş Motoru	130 A / 6,5 kW

Depolar

Yakıt Tankı	350 L Alüminyum
SCR Tankı	55 L



Her yükte birlikte

Boyutlar (mm)				
Ön Uzunluk		1500		
Dingil Açıklığı		4750		
Azami Uzunluk		8705		
Kabin Uzunluğu		2305		
Yükseklik		3120		
Genişlik (Aynalar Hariç)		2540		
Şasi Genişliği		866		
Arka Sarkıntı		2455		
Faydalı Şasi Boyu		5990		
Şasi Yüksekliği-Ön		285		
Şasi Yüksekliği-Arka		285		
Yerden Yükseklik-Ön		356		
Yerden Yükseklik-Arka		352		
Dönüş Yarıçapı		8400		
Ağırlıklar (kg)		1. Aks	2. Aks	Toplam
Teknik Olarak İzin Verilen Ağırlık		7100	12600	19000
Boş Ağırlık		4992	2628	7620
Yüklenebilir Ağırlık		2108	9972	11380
İzin Verilen Toplam Ağırlık (Yasal)				18000

STANDART DONANIM

- Klima
- Kabin İçi Isıtıcı (Kuru Tip)
- Radyo/Bluetooth/SD Kart/USB
- Hız Sabitleyici
- Disk Frenler
- Motor Freni
- Elektronik Fren Sistemi (EBS)
- Anti Blokaj Sistemi (ABS) ve Otomatik Çekiş Kontrolü (ATC)
- Elektronik Stabilite Programı (ESP)
- Şerit Takip Asistanı (LDWS)
- Yokuş Kalkış Asistanı
- Elektrikli Camlar
- Isıtılmalı ve Elektrik Kumandalı Yan Aynalar
- Elektrikli Far Yükseklik Ayarı
- Yüksekliği ve Eğimi Ayarlanabilir Direksiyon
- Isıtılmalı ve Hava Süspansiyonlu Sürücü Koltuğu
- Bel Desteği
- Mekanik Tavan Havalandırması
- Balata Aşınma Uyarısı
- Immobilizer
- Uzaktan Kumandalı Merkezi Kilit ve Tek Anahtar
- Gecikmeli Far Kapama
- Ön Sis Farları
- Dijital Takograf
- Stepne
- Aktif Acil Durum Frenleme Sistemi (AEBS)
- Hidrolik Kabin Kaldırma Mekanizması
- Diferansiyel Kilidi (Devreden Çıkarılabilir)

OPSİYONEL DONANIM

- Şanzıman Tahrikli PTO Seçenekleri
- Motordan Tahrikli PTO
- ADR Paketi
- Soğuk İklim Paketi
- Kabin İçi Isıtıcı (Sulu Tip)*
- Elektrikli Kabin Kaldırma Mekanizması
- Metalik Boya / Özel Renkler
- Far Sensörü
- Yağmur Sensörü
- 8 Ton Ön Aks Kapasitesi (315/80 R22,5 Lastik ile)
- 225 Ah Akü
- Havalı Süspansiyon Paketi (315/60 R22,5 Lastik, 2,47 FDR Oranı, Otomatik Vites, 7,7,5 Ton Ön Aks Kapasitesi ile)
- Çöp Paketi - TS EN 1501-1+A2 Normuna Uygun (4250 mm Dingil Mesafesi ile)
- Römorkçekerek ve Elektrik Bağlantıları (O4)**

* ADR Paketi ile sunulmamaktadır.

** 5700 Dingil Mesafesi, Havalı Süspansiyon, 315/60 Lastik ile sunulmaktadır.

Bu föy Ford Trucks araçları için hazırlanmış ürünleri içermektedir. Aralık 2020 tarihinde basılmış olan bu föy, basım tarihinde geçerli olan teknik özellikler ve standart ya da opsiyonel olarak sunulan donanımlar hakkında bilgi verir. Araçların standart ve opsiyonel donanım özelliklerinde zaman zaman değişiklikler olabilmektedir.

Bu yüzden, satın almak istediğiniz aracın özellikleri hakkında güncel ve doğru bilgiye ulaşmak için Yetkili Satıcılarımızla başvurmanızı rica ederiz. Açıklanan nedenle, bu broşür belirtilen özelliklere ilişkin taahhüt teşkil etmez.