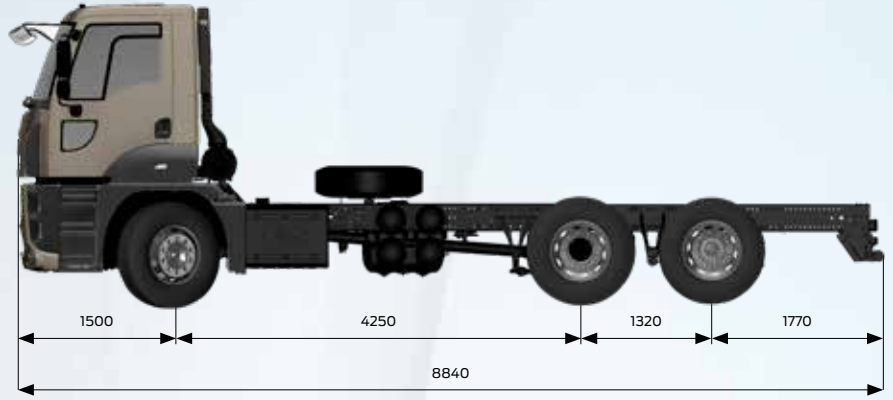


FORD TRUCKS 2533 DC EURO6



Temel Özellikler

Araç Tipi	Yol Kamyonu
Aks Düzeniği	6x2
Emisyon Standardı	Euro 6
Kabin Tipi	Alçak Tavan Yataksız Kabin
Dingil Mesafesi (mm)	4250

Motor

Tip	Ecotorq 9 litre
Silindir Hacmi (cc)	8974
Çap x Strok	115 mm x 144 mm
Güç	330 PS (243 kW) @ 1655 - 2200 d/d
Tork	1300 Nm @ 1200-1700 d/d
Sıkıştırma Oranı	17,6 : 1
Yağ Hacmi	30 L
Soğutma Sıvısı Hacmi	46 L

Güç Aktarımı

Debriyaj	430 mm Tek Disk
Manuel Şanzıman / Oranları (1. dişli - 9. dişli)	9+1 Vites (9,40 - 0,75)
Otomatik Şanzıman / Oranları (1. dişli - 9. dişli)	9+1 Vites (9,48 - 0,75)

Direksiyon Sistemi

Yüksek Torklu Tek Devreli

Şasi

Şasi Kalınlığı	7 mm Takviyeli
Şasi Dayanımı	355 MPa
Süspansiyon (Ön/Arka)	Mekanik (Makaslı) / Mekanik(Kollu)
Aks	Tek Redüksiyonlu
Aks Oranı	4,375
Lastikler	315/80 R 22,5
Janlılar	22,5 x 9 Çelik

Frenleme Sistemi

Frenler (Ön/Arka) (Ø.mm x mm. en)	430 x 45 Disk Frenler
Fren Sistemi	Çift Devreli Hava Hattı, Yağ Süzücülü ve Isıtılmalı Hava İşleme Ünitesi
Motor Freni Gücü	Max. 220 kW (Motor Seviyesi)

Elektrik Sistemi

Akü	24 V, 2 x 12 V 150 Ah
Alternatör / Marş Motoru	130 A / 6,5 kW

Depolar

Yakıt Tankı	350 L Alüminyum
SCR Tankı	55 L



Her yükte birlikte

Boyutlar (mm)*

Ön Uzunluk	1500
Dingil Açıklığı	4250
Azami Uzunluk	8840
2. ve 3. Dingiller Arası Mesafe	1320
Kabin Uzunluğu	1820
Yükseklik	3140
Genişlik (Aynalar Hariç)	2540
Şasi Genişliği	866
Arka Sarkıntı	1770
Faydalı Şasi Boyu	6472
Şasi Yüksekliği-Ön	1078
Şasi Yüksekliği-Arka	1073
Yerden Yükseklik-Ön	304
Yerden Yükseklik-Arka	239
Dönüş Yarıçapı	9350

* Ölçüler yüksüz durum içindir. Tüm ölçülerde ± 50 mm tolerans bulunmaktadır.

Ağırlıklar (kg)	1. Aks	2. Aks	3. Aks	Toplam
Teknik Olarak İzin Verilen Ağırlık	7100	12000	8700	26000
Boş Ağırlık	4567	2015	1353	7935
Yüklenebilir Ağırlık	2533	9985	7347	18065
İzin Verilen Toplam Ağırlık (Yasal)				25000

STANDART DONANIM

- Radyo
- Hız Sabitleyici
- Disk Frenler
- Motor Freni
- Elektronik Fren Sistemi (EBS)
- Anti Blokaj Sistemi (ABS) ve Otomatik Çekiş Kontrolü (ATC/ASR)
- Elektronik Stabilite Programı (ESP)
- Şerit Takip Asistanı (LDWS)
- Yokuş Kalkış Asistanı
- Elektrikli Camlar
- Isıtılmalı ve Elektrik Kumandalı Yan Aynalar
- Elektrikli Far Yükseklik Ayarı
- Yüksekliği ve Eğimi Ayarlanabilir Direksiyon
- Isıtılmalı ve Hava Süspansiyonlu Sürücü Koltuğu
- Bel Desteği
- Mekanik Tavan Havalandırması
- Balata Aşınma Uyarısı
- Immobilizer
- Uzaktan Kumandalı Merkezi Kilit ve Tek Anahtar
- Dijital Takograf
- Stepne
- Auto-Drop Fonksiyonlu Dingil Kaldırma Mekanizması
- Aktif Acil Durum Frenleme Sistemi (AEBS)

OPSİYONEL DONANIM

- Klima
- Çöp Paketi - TS EN 1501-1+A2 Normuna Uygun***
- Şanzıman Tahrikli PTO Seçenekleri
- Motordan Tahrikli PTO
- Diferansiyel Kilidi (Devreden Çıkarılabilir)
- ADR Paketi
- Soğuk İklim Paketi*
- Kabin İçi Isıtıcı (Sulu Tip)*
- Elektrikli Kabin Kaldırma Mekanizması
- 4750 mm Dingil Mesafeli Versiyon
- 5500 mm Dingil Mesafesi seçeneği
- Dikey Egzoz **
- Kısa Tampon
- 12 R 22.5 Ebatlı Lastik Seçeneği
- İki Kişilik Yolcu Koltuğu
- Midilli Paketi - 315/60 Lastik ve 4.11 Aks Oranı İle
- Römork Fren ve Elektrik Bağlantıları***
- 8 Ton Ön Aks Kapasitesi Opsiyonu (315/80 Lastik ile)
- Tepe Lambası
- Otomatik Vites

*ADR Paketi ile sunulmamaktadır.

** Sadece çöp toplama paketiyle alınabilir.

*** Birlikte sunulmamaktadır.

Not: 25 serisi yol kamyonlarımız arka mekanik süspansiyonludur ve 10 teker olarak sunulmaktadır.

Bu föy Ford Trucks araçları için hazırlanmış ürünleri içermektedir. Eylül 2021 tarihinde basılmış olan bu föy, basım tarihinde geçerli olan teknik özellikler ve standart ya da opsiyonel olarak sunulan donanımlar hakkında bilgi verir. Araçların standart ve opsiyonel donanım özelliklerinde zaman zaman değişiklikler olabilmektedir. Bu yüzden, satın almak istediğiniz aracın özellikleri hakkında güncel ve doğru bilgiye ulaşmak için Yetkili Satıcılarımızı başvurmanızı rica ederiz. Açıklanan nedenle, bu broşür belirtilen özelliklere ilişkin taahhüt teşkil etmez.