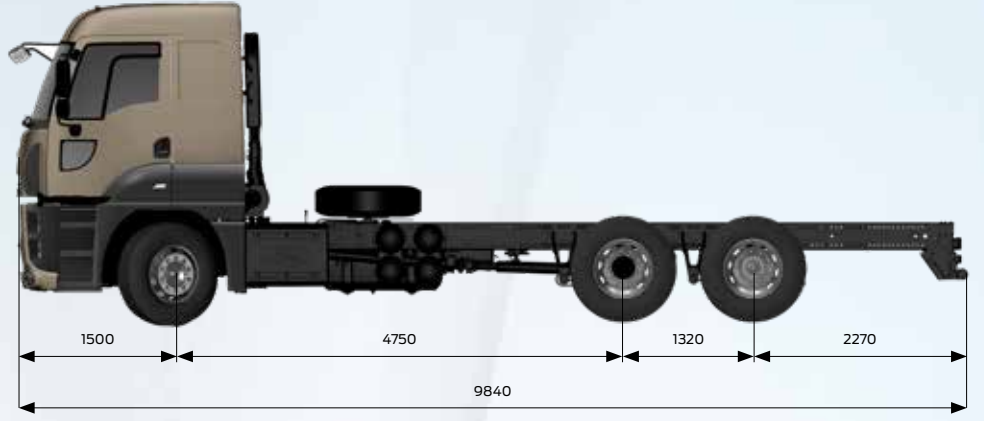
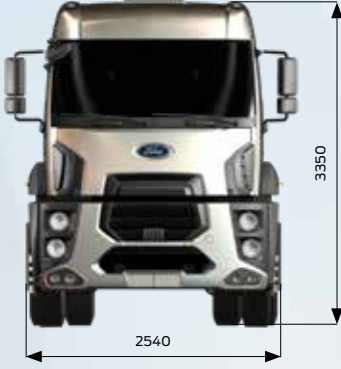


FORD TRUCKS 2533 HR EURO6



Temel Özellikler

Araç Tipi	Yol Kamyonu
Aks Düzeniği	6x2
Emisyon Standardı	Euro 6
Kabin Tipi	Yüksek Tavan Yataklı Kabin
Dingil Mesafesi (mm)	4750

Motor

Tip	Ecotorq 9 litre
Silindir Hacmi (cc)	8974
Çap x Strok	115 mm x 144 mm
Güç	330 PS (243 kW) @ 1900 d/d
Tork	1300 Nm @ 1200-1700 d/d
Sıkıştırma Oranı	17,6 : 1
Yağ Hacmi	30 L
Soğutma Sıvısı Hacmi	46 L

Güç Aktarımı

Debriyaj	430 mm Tek Disk
Manuel Şanzıman / Oranları (1. dişli - 9. dişli)	9 +1 Vites (9,40 - 0,75)
Otomatik Şanzıman / Oranları (1. dişli - 9. dişli)	9+1 Vites (9,48 - 0,75)

Direksiyon Sistemi

Yüksek Torklu Tek Devreli

Şasi

Şasi Kalınlığı	7 mm Takviyeli
Şasi Dayanımı	355 MPa
Süspansiyon (Ön/Arka)	Parabolik Makas / Dengeleme Kolu Tipli
Aks	Tek Redüksiyonlu
Aks Oranı	4,375
Lastikler	315/80 R 22,5
Janlılar	22,5 x 9 Çelik

Frenleme Sistemi

Frenler (Ön/Arka) (Ø.mm x mm. en)	430 x 45 Disk Frenler
Fren Sistemi	Çift Devreli Hava Hattı, Yağ Süzücülü ve Isıtılmalı Hava İşleme Ünitesi
Motor Freni Gücü	Max. 180 kW (Motor Seviyesi)

Elektrik Sistemi

Akü	24 V, 2 x 12 V 180 Ah
Alternatör / Marş Motoru	130 A / 6,5 kW

Depolar

Yakıt Tankı	550 L Alüminyum
-------------	-----------------



Her yükte birlikte

Boyutlar (mm)				
Ön Uzunluk	1500			
Dingil Açıklığı	4750			
Azami Uzunluk	9840			
2. ve 3. Dingiller Arası Mesafe	1320			
Kabin Uzunluğu	2310			
Yükseklik	3350			
Genişlik (Aynalar Hariç)	2540			
Şasi Genişliği	866			
Arka Sarkıntı	2270			
Faydalı Şasi Boyu	7115			
Şasi Yüksekliği-Ön	1073			
Şasi Yüksekliği-Arka	1078			
Yerden Yükseklik-Ön	303			
Yerden Yükseklik-Arka	248			
Dönüş Yarıçapı	10140			
Ağırlıklar (kg)	1. Aks	2. Aks	3. Aks	Toplam
Teknik Olarak İzin Verilen Ağırlık	7100	12000	8700	26000
Boş Ağırlık	4830	1893	1452	8175
Yüklenebilir Ağırlık	2270	10107	7248	17825
İzin Verilen Toplam Ağırlık (Yasal)				25000

STANDART DONANIM

- Klima
- Kabin İçi Isıtıcı (Kuru Tip)
- Radyo/Bluetooth/SD Kart/USB
- Hız Sabitleyici
- Disk Frenler
- Motor Freni
- Elektronik Fren Sistemi (EBS)
- Anti Blokaj Sistemi (ABS) ve Otomatik Çekiş
- Kontrolü (ATC)
- Elektronik Stabilite Programı (ESP)
- Şerit Takip Asistanı (LDWS)
- Yokuş Kalkış Asistanı
- Elektrikli Camlar
- Isıtılmalı ve Elektrik Kumandalı Yan Aynalar
- Elektrikli Far Yükseklik Ayarı
- Yüksekliği ve Eğimi Ayarlanabilir Direksiyon
- Isıtılmalı ve Hava Süspansiyonlu Sürücü Koltuğu
- Bel Desteği
- Mekanik Tavan Havalandırması
- Balata Aşınma Uyarısı
- Immobilizer
- Uzaktan Kumandalı Merkezi Kilit ve Tek Anahtar
- Gecikmeli Far Kapama
- Ön Sis Farları
- Dijital Takograf
- Stepne
- Auto-Drop Fonksiyonlu Dingil Kaldırma Mekanizması
- Aktif Acil Durum Frenleme Sistemi (AEBS)

OPSİYONEL DONANIM

- Şanzıman Tahrikli PTO Seçenekleri
- Motordan Tahrikli PTO
- Diferansiyel Kilidi (Devreden Çıkarılabilir)
- ADR Paketi
- Soğuk İklim Paketi*
- Kabin İçi Isıtıcı (Sulu Tip)*
- Elektrikli Kabin Kaldırma Mekanizması
- Metalik Boya / Özel Renkler
- 12 R 22,5 Ebatlı Lastik Seçeneği
- Midilli Paketi - 315/60 Lastik ve 3,7 Aks Oranı İle
- 5500 mm Dingil Mesafesi seçeneği
- Çöp Paketi - TS EN 1501-1+A2 Normuna Uygun
- Römork Fren ve Elektrik Bağlantıları
- Far Sensörü
- 8 Ton Ön Aks Kapasitesi Opsiyonu(315/80 Lastik ile)
- Yağmur Sensörü
- Tepe Lambası
- Otomatik Vites

* ADR paketi ile sunulmamaktadır.

Not: 25 serisi yol kamyonlarımız arka mekanik süspansiyonludur ve 10 teker olarak sunulmaktadır.

Bu föy Ford Trucks araçları için hazırlanmış ürünleri içermektedir. Aralık 2020 tarihinde basılmış olan bu föy, basım tarihinde geçerli olan teknik özellikler ve standart ya da opsiyonel olarak sunulan donanımlar hakkında bilgi verir. Araçların standart ve opsiyonel donanım özelliklerinde zaman zaman değişiklikler olabilmektedir. Bu yüzden, satın almak istediğiniz aracın özellikleri hakkında güncel ve doğru bilgiye ulaşmak için Yetkili Satıcılarımızı başvurmanız rica ederiz. Açıklanan nedenle, bu broşür belirtilen özelliklere ilişkin taahhüt teşkil etmez.