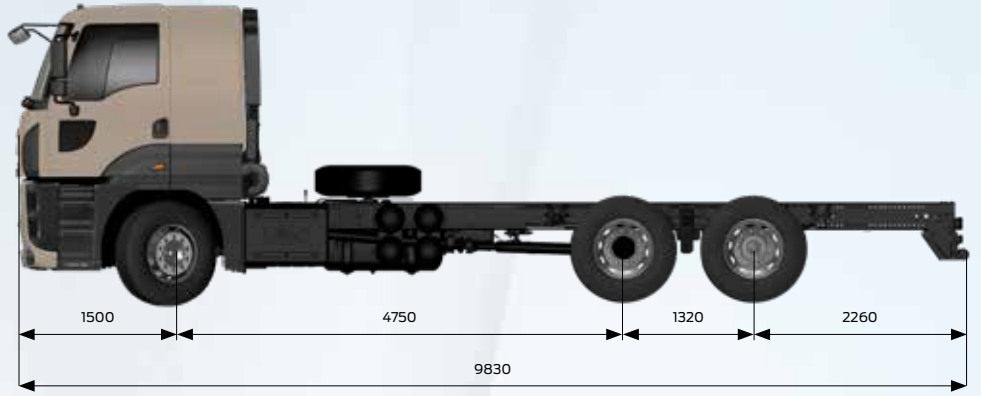


FORD TRUCKS 2533 LR MİDİLLİ EURO6



Temel Özellikler

Araç Tipi	Yol Kamyonu
Aks Düzeniği	6x2
Emisyon Standardı	Euro 6
Kabin Tipi	Alçak Tavan Yataklı Kabin
Dingil Mesafesi (mm)	4750

Motor

Tip	Ecotorq 9 litre
Silindir Hacmi (cc)	8974
Çap x Strok	115 mm x 144 mm
Güç	330 PS (243 kW) @ 1655 - 2200 d/d
Tork	1300 Nm @ 1200 - 1700 d/d
Sıkıştırma Oranı	17,6 : 1
Yağ Hacmi	30 L
Soğutma Sıvısı Hacmi	46 L

Güç Aktarımı

Debriyaj	430 mm Tek Disk
Manuel Şanzıman / Oranları (1. dişli - 9. dişli)	9+1 Vites (9,40 - 0,75)
Otomatik Şanzıman / Oranları (1. dişli - 9. dişli)	9+1 Vites (9,48 - 0,75)

Direksiyon Sistemi

Yüksek Torklu Tek Devreli

Şasi

Şasi Kalınlığı	7 mm Takviyeli
Şasi Dayanımı	355 MPa
Süspansiyon (Ön/Arka)	Parabolik Makas / Dengeleme Kolu Tipli
Aks	Tek Redüksiyonlu
Aks Oranı	4,11
Lastikler	315/60 R 22,5
Janlılar	22,5 x 9 Çelik

Frenleme Sistemi

Frenler (Ön/Arka) (Ø.mm x mm. en)	430 x 45 Disk Frenler
Fren Sistemi	Çift Devreli Hava Hattı, Yağ Süzücülü ve Isıtılmalı Hava İşleme Ünitesi
Motor Freni Gücü	Max. 220 kW (Motor Seviyesi)

Elektrik Sistemi

Akü	24 V, 2 x 12 V 180 Ah
Alternatör / Marş Motoru	130 A / 6,5 kW

Depolar

Yakıt Tankı	550 L Alüminyum
SCR Tankı	78 L



TRUCKS

Her yükte birlikte

Boyutlar (mm)				
Ön Uzunluk				1500
Dingil Açıklığı				4750
Azami Uzunluk				9830
2. ve 3. Dingiller Arası Mesafe				1320
Kabin Uzunluğu				2305
Yükseklik				3080
Genişlik (Aynalar Hariç)				2540
Şasi Genişliği				866
Arka Sarkıntı				2260
Faydalı Şasi Boyu				7190
Şasi Yüksekliği-Ön				225
Şasi Yüksekliği-Arka				285
Yerden Yükseklik-Ön				352
Yerden Yükseklik-Arka				323
Dönüş Yarıçapı				10140
Ağırlıklar (kg)	1. Aks	2. Aks	3. Aks	Toplam
Teknik Olarak İzin Verilen Ağırlık	7100	12000	8700	26000
Boş Ağırlık	4732	1888	1374	7994
Yüklenebilir Ağırlık	2368	10112	7326	18006
İzin Verilen Toplam Ağırlık (Yasal)				25000

STANDART DONANIM

- Klima
- Kabin İçi Isıtıcı (Kuru Tip)
- Radyo/Bluetooth/SD Kart/USB
- Hız Sabitleyici
- Disk Frenler
- Motor Freni
- Elektronik Fren Sistemi (EBS)
- Anti Blokaj Sistemi (ABS) ve Otomatik Çekiş Kontrolü (ATC)
- Elektronik Stabilite Programı (ESP)
- Şerit Takip Asistanı (LDWS)
- Yokuş Kalkış Asistanı
- Elektrikli Camlar
- Isıtılmalı ve Elektrik Kumandalı Yan Aynalar
- Elektrikli Far Yükseklik Ayarı
- Yüksekliği ve Eğimi Ayarlanabilir Direksiyon
- Isıtılmalı ve Hava Süspansiyonlu Sürücü Koltuğu
- Bel Desteği
- Mekanik Tavan Havalandırması
- Balata Aşınma Uyarısı
- Immobilizer
- Uzaktan Kumandalı Merkezi Kilit ve Tek Anahtar
- Gecikmeli Far Kapama
- Ön Sis Farları
- Dijital Takograf
- Stepne
- Auto-Drop Fonksiyonlu Dingil Kaldırma Mekanizması
- Aktif Acil Durum Frenleme Sistemi (AEBS)

OPSİYONEL DONANIM

- İtfaiye Paketi
- Şanzıman Tahrikli PTO Seçenekleri
- Motordan Tahrikli PTO *
- Diferansiyel Kilidi (Devreden Çıkarılabilir)
- ADR Paketi
- Soğuk İklim Paketi
- Kabin İçi Isıtıcı (Sulu Tip)
- Elektrikli Kabin Kaldırma Mekanizması
- Metalik Boya/Özel Renkler
- Yağmur Sensörü
- Far Sensörü**
- Tepe Lambası
- Otomatik vites

*Sadece itfaiye paketiyle alınabilir.

** Yağmur sensörü ile alınabilir.

Not: 25 serisi yol kamyonlarımız arka mekanik süspansiyonludur ve 10 teker olarak sunulmaktadır.

Bu föy Ford Trucks araçları için hazırlanmış ürünleri içermektedir. Aralık 2021 tarihinde basılmış olan bu föy, basım tarihinde geçerli olan teknik özellikler ve standart ya da opsiyonel olarak sunulan donanımlar hakkında bilgi verir.

Araçların standart ve opsiyonel donanım özelliklerinde zaman zaman değişiklikler olabilmektedir.

Bu yüzden, satın almak istediğiniz aracın özellikleri hakkında güncel ve doğru bilgiye ulaşmak için Yetkili Satıcılarımıza başvurmanızı rica ederiz. Açıklanan nedenle, bu broşür belirtilen özelliklere ilişkin taahhüt teşkil etmez.