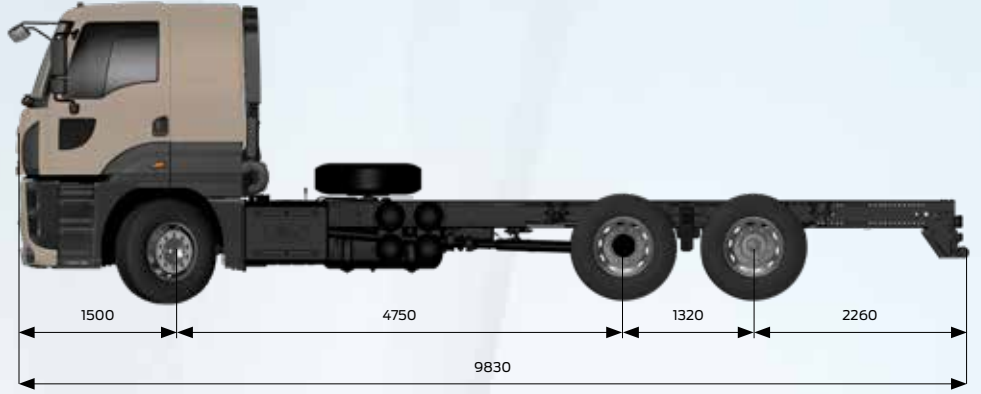


# FORD TRUCKS 2533 LR EURO6



## Temel Özellikler

Araç Tipi	Yol Kamyonu
Aks Düzeniği	6x2
Emisyon Standardı	Euro 6
Kabin Tipi	Alçak Tavan Yataklı Kabin
Dingil Mesafesi (mm)	4750

## Motor

Tip	Ecotorq 9 litre
Silindir Hacmi (cc)	8974
Çap x Strok	115 mm x 144 mm
Güç	330 PS (243 kW) @ 1655 - 2200 rpm
Tork	1300 Nm @ 1200-1700 d/d
Sıkıştırma Oranı	17,6 : 1
Yağ Hacmi	30 L
Soğutma Sıvısı Hacmi	46 L

## Güç Aktarımı

Debriyaj	430 mm Tek Disk
Manuel Şanzıman / Oranları (1. dişli - 9. dişli)	9+1 Vites (9,40 - 0,75)
Otomatik Şanzıman / Oranları (1. dişli - 9. dişli)	9+1 Vites (9,48 - 0,75)

## Direksiyon Sistemi

Yüksek Torklu Tek Devreli

## Şasi

Şasi Kalınlığı	7 mm Takviyeli
Şasi Dayanımı	355 MPa
Süspansiyon (Ön/Arka)	Parabolik Makas / Dengeleme Kolu Tipli
Aks	Tek Redüksiyonlu
Aks Oranı	4,375
Lastikler	315/80 R 22,5
Janlılar	22,5 x 9 Çelik

## Frenleme Sistemi

Frenler (Ön/Arka) (Ø.mm x mm. en)	430 x 45 Disk Frenler
Fren Sistemi	Çift Devreli Hava Hattı, Yağ Süzücülü ve Isıtılmalı Hava İşleme Ünitesi
Motor Freni Gücü	Max. 220 kW (Motor Seviyesi)

## Elektrik Sistemi

Akü	24 V, 2 x 12 V 180 Ah
Alternatör / Marş Motoru	130 A / 6,5 kW

## Depolar

Yakıt Tankı	550 L Alüminyum
SCR Tankı	78 L



Her yükte birlikte

Boyutlar (mm)	
Ön Uzunluk	1500
Dingil Açıklığı	4750
Azami Uzunluk	9830
2. ve 3. Dingiller Arası Mesafe	1320
Kabin Uzunluğu	2305
Yükseklik	3140
Genişlik (Aynalar Hariç)	2540
Şasi Genişliği	866
Arka Sarkıntı	2260
Faydalı Şasi Boyu	7115
Şasi Yüksekliği-Ön	1073
Şasi Yüksekliği-Arka	1088
Yerden Yükseklik-Ön	303
Yerden Yükseklik-Arka	248
Dönüş Yarıçapı	10140

Ağırlıklar (kg)	1. Aks	2. Aks	3. Aks	Toplam
Teknik Olarak İzin Verilen Ağırlık	7100	12000	8700	26000
Boş Ağırlık	4771	1950	1452	8173
Yüklenebilir Ağırlık	2329	10050	7248	17827
İzin Verilen Toplam Ağırlık (Yasal)	7100	11500	8700	25000

### STANDART DONANIM

- Klima
- Kabin İçi Isıtıcı (Kuru Tip)
- Radyo/Bluetooth/SD Kart/USB
- Hız Sabitleyici
- Disk Frenler
- Motor Freni
- Elektronik Fren Sistemi (EBS)
- Anti Blokaj Sistemi (ABS) ve Otomatik Çekiş Kontrolü (ATC)
- Elektronik Stabilite Programı (ESP)
- Şerit Takip Asistanı (LDWS)
- Yokuş Kalkış Asistanı
- Elektrikli Camlar
- Isıtmalı ve Elektrik Kumandalı Yan Aynalar
- Elektrikli Far Yükseklik Ayarı
- Yüksekliği ve Eğimi Ayarlanabilir Direksiyon
- Isıtmalı ve Hava Süspansiyonlu Sürücü Koltuğu
- Bel Desteği
- Mekanik Tavan Havalandırması
- Balata Aşınma Uyarısı
- Immobilizer
- Uzaktan Kumandalı Merkezi Kilit ve Tek Anahtar
- Gecikmeli Far Kapama
- Ön Sis Farları
- Dijital Takograf
- Stepne
- Auto-Drop Fonksiyonlu Dingil Kaldırma Mekanizması
- Aktif Acil Durum Frenleme Sistemi (AEBS)

### OPSİYONEL DONANIM

- İtfaiye Paketi
- Şanzıman Tahrikli PTO Seçenekleri
- Motordan Tahrikli PTO \*
- Diferansiyel Kilidi (Devreden Çıkarılabilir)
- ADR Paketi
- Soğuk İklim Paketi
- Kabin İçi Isıtıcı (Sulu Tip)
- Elektrikli Kabin Kaldırma Mekanizması
- Metalik Boya / Özel Renkler
- 12 R 22,5 Lastik Opsiyonu
- Midilli Paketi - 315/60 Lastik ve 3,7 Aks Oranı ile
- Çöp Paketi - TS EN 1501-1+A2 Normuna Uygun
- Yağmur Sensörü
- Far Sensörü\*\*
- 8 Ton Ön Aks Kapasitesi Opsiyonu (315/80 Lastik ile)
- Tepe Lambası
- Otomatik Şanzıman

\*Sadece İtfaiye paketiyle alınabilir.

\*\* Yağmur sensörü ile alınabilir.

Not: 25 serisi yol kamyonlarımız arka mekanik süspansiyonludur ve 10 teker olarak sunulmaktadır.

Bu föy Ford Trucks araçları için hazırlanmış ürünleri içermektedir. Aralık 2020 tarihinde basılmış olan bu föy, basım tarihinde geçerli olan teknik özellikler ve standart ya da opsiyonel olarak sunulan donanımlar hakkında bilgi verir.

Araçların standart ve opsiyonel donanım özelliklerinde zaman zaman değişiklikler olabilmektedir.

Bu yüzden, satın almak istediğiniz aracın özellikleri hakkında güncel ve doğru bilgiye ulaşmak için Yetkili Satıcılarımızla başvurmanızı rica ederiz. Açıklanan nedenlerle, bu broşür belirtilen özelliklere ilişkin taahhüt teşkil etmez.