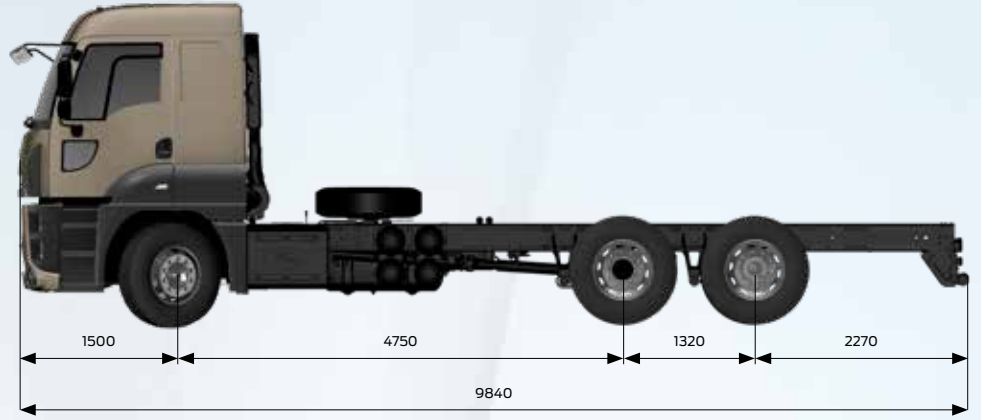
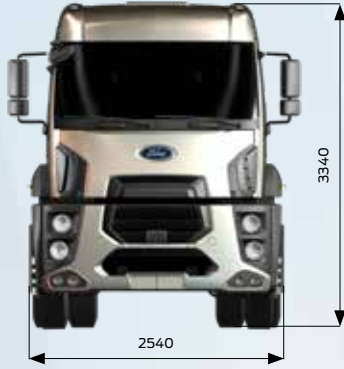


# FORD TRUCKS 2542 HR EURO6



## Temel Özellikler

Araç Tipi	Yol Kamyonu
Aks Düzeniği	6x2
Emisyon Standardı	Euro 6
Kabin Tipi	Yüksek Tavan Yataklı Kabin
Dingil Mesafesi (mm)	4750

## Motor

Tip	Ecotorq 12,7 litre
Silindir Hacmi (cc)	12740
Çap x Strok	130 mm x 160 mm
Güç	420 PS (308,9 kW) / 1800 d/d
Tork	2150 Nm / 1000-1300 d/d
Sıkıştırma Oranı	17 +/- 0,5 : 1
Yağ Hacmi	50 L
Soğutma Sıvısı Hacmi	57 L (Intarder ile 77 L)

## Güç Aktarımı

Debriyaj	430 mm Tek Disk
Otomatik Şanzıman / Oranları (1. dişli - 12. dişli)	ZF 12 TX 2210 (16,688 - 1)
Manuel Şanzıman (Opsiyonel) / Oranları (1. dişli - 16. dişli)	16S 2230 (13,805-0,836)

## Direksiyon Sistemi

Yüksek Torklu Tek Devreli

## Şasi

Şasi Kalınlığı	7 mm Takviyeli
Şasi Dayanımı	355 MPa
Süspansiyon (Ön/Arka)	Parabolik Makas / Dengeleme Kolu Tipli
Aks	Tek Redüksiyonlu
Aks Oranı	3,08 / 2,64
Lastikler	12 R 22,5
Janlılar	22,5 x 9 Çelik

## Frenleme Sistemi

Frenler (Ön/Arka) (Ø.mm x mm. en)	430 x 45 Disk Frenler
Fren Sistemi	Çift Devreli Hava Hattı, Yağ Süzücülü ve Isıtmalı Hava İşleme Ünitesi
Motor Freni Gücü	Max 320 kW (Motor Seviyesi)
Intarder Gücü	Max. 600 kW / Sürekli 160 kW

## Elektrik Sistemi

Akü	24 V, 2 x 12 V 180 Ah
Alternatör / Marş Motoru	130 A / 6,5 kW

## Depolar

Yakıt Tankı	550 L Alüminyum
SCR Tankı	78 L



Her yükte birlikte

## Boyutlar (mm)

Ön Uzunluk	1500
Dingil Açıklığı	4750
Azami Uzunluk	9840
2. ve 3. Dingiller Arası Mesafe	1320
Kabin Uzunluğu	2310
Yükseklik	3340
Genişlik (Aynalar Hariç)	2540
Şasi Genişliği	866
Arka Sarkıntı	2270
Faydalı Şasi Boyu	7116
Şasi Yüksekliği-Ön	1059
Şasi Yüksekliği-Arka	1081
Yerden Yükseklik-Ön	303
Yerden Yükseklik-Arka	251
Dönüş Yarıçapı	10140

Ağırlıklar (kg)	1. Aks	2. Aks	3. Aks	Toplam
Teknik Olarak İzin Verilen Ağırlık	7100	12600	10400	26000
Boş Ağırlık	5405	2274	1546	9225
Yüklenebilir Ağırlık	1695	10326	8854	16775
İzin Verilen Toplam Ağırlık (Yasal)				25000

## STANDART DONANIM

- Klima
- Kabin İçi Isıtıcı (Kuru Tip)
- Radyo/Bluetooth/SD Kart/USB
- Hız Sabitleyici
- Otomatik Şanzıman (Farklı Kullanım Modları İle Birlikte)
- Disk Frenler
- Motor Freni
- Elektronik Fren Sistemi (EBS) ve Anti Blokaj Sistemi (ABS)
- Elektronik Stabilite Programı (ESP)
- Şerit Takip Asistanı (LDWS)
- Yokuş Kalkış Asistanı
- Elektrikli Camlar
- Isıtmalı ve Elektrik Kumandalı Yan Aynalar
- Isıtmalı ve Hava Süspansiyonlu Sürücü Koltuğu
- Elektrikli Far Yükseklik Ayarı
- Yüksekliği ve Eğimi Ayarlanabilir Direksiyon
- Bel Desteği
- Mekanik Tavan Havalandırması
- Balata Aşınma Uyarısı
- Immobilizer
- Uzaktan Kumandalı Merkezi Kilit ve Tek Anahtar
- Gecikmeli Far Kapama
- Ön Sis Furları
- Dijital Takograf
- Stepne
- Auto-Drop Fonksiyonlu Dingil Kaldırma Mekanizması
- Havalı Kabin Süspansiyonu
- Aktif Acil Durum Frenleme Sistemi (AEBS)

## OPSİYONEL DONANIM

- Şanzıman Tahrikli PTO Seçenekleri
- Motordan Tahrikli PTO
- Diferansiyel Kilidi (Devreden Çıkarılabilir)
- ADR Paketi
- Soğuk İklim Paketi
- Kabin İçi Isıtıcı (Sulu Tip\*)
- Elektrikli Kabin Kaldırma Mekanizması
- Metalik Boya / Özel Renkler
- Intarder
- Yağmur Sensörü
- Far Sensörü\*\*
- 8 Ton Ön Aks Kapasitesi (315/80 R22,5 Lastik ile)
- Tepe Lambası

\* ADR paketi ile sunulmamaktadır.

\*\* Yağmur sensörü ile alınabilir.

Not: 25 serisi yol kamyonlarımız arka mekanik süspansiyonludur ve 10 teker olarak sunulmaktadır.

Bu föy Ford Trucks araçları için hazırlanmış ürünleri içermektedir. Aralık 2020 tarihinde basılmış olan bu föy, basım tarihinde geçerli olan teknik özellikler ve standart ya da opsiyonel olarak sunulan donanımlar hakkında bilgi verir.

Araçların standart ve opsiyonel donanım özelliklerinde zaman zaman değişiklikler olabilmektedir.

Bu yüzden, satın almak istediğiniz aracın özellikleri hakkında güncel ve doğru bilgiye ulaşmak için Yetkili Satıcılarımıza başvurmanızı rica ederiz. Açıklanan nedenle, bu broşür belirtilen özelliklere ilişkin taahhüt teşkil etmez.