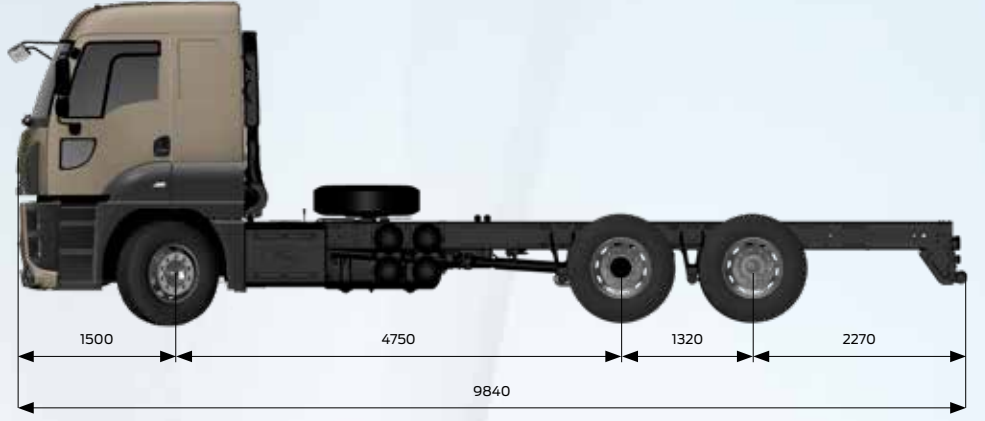
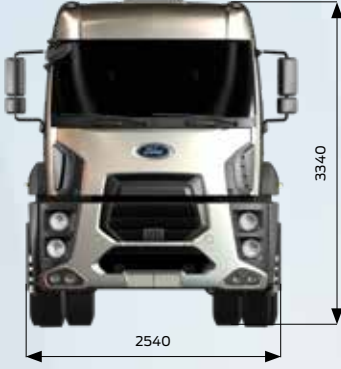


FORD TRUCKS 2542 HR EURO6



Temel Özellikler

Araç Tipi	Yol Kamyonu
Aks Düzeniği	6x2
Emisyon Standardı	Euro 6
Kabin Tipi	Yüksek Tavan Yataklı Kabin
Dingil Mesafesi (mm)	4750

Motor

Tip	Ecotorq 12,7 litre
Silindir Hacmi (cc)	12740
Çap x Strok	130 mm x 160 mm
Güç	420 PS (308,9 kW) / 1800 d/d
Tork	2150 Nm / 1000-1300 d/d
Sıkıştırma Oranı	17 +/- 0,5 : 1
Yağ Hacmi	50 L
Soğutma Sıvısı Hacmi	57 L (Intarder ile 77 L)

Güç Aktarımı

Debriyaj	430 mm Tek Disk
Otomatik Şanzıman / Oranları (1. dişli - 16. dişli)	Ecotorq 16S 2600 DD AMT (17,03 - 1,00)
Manuel Şanzıman (Opsiyonel) / Oranları (1. dişli - 16. dişli)	Ecotorq 16S 2600 OD MT (14,107 - 0,823)

Direksiyon Sistemi

Yüksek Torklu Tek Devreli

Şasi

Şasi Kalınlığı	7 mm Takviyeli
Şasi Dayanımı	355 MPa
Süspansiyon (Ön/Arka)	Parabolik Makas / Dengeleme Kolu Tipli
Aks	Tek Redüksiyonlu
Aks Oranı	3,08 / 2,64
Lastikler	12 R 22,5
Jantlar	22,5 x 9 Çelik

Frenleme Sistemi

Frenler (Ön/Arka) (Ø.mm x mm. en)	430 x 45 Disk Frenler
Fren Sistemi	Çift Devreli Hava Hattı, Yağ Süzücülü ve Isıtmalı Hava İşleme Ünitesi
Motor Freni Gücü	Max 320 kW (Motor Seviyesi)
Intarder Gücü	Max. 450 kW / Sürekli 160 kW

Elektrik Sistemi

Akü	24 V, 2 x 12 V 180 Ah
Alternatör / Marş Motoru	130 A / 6,5 kW

Depolar

Yakıt Tankı	550 L Alüminyum
SCR Tankı	78 L



Her yükte birlikte

Boyutlar (mm)				
Ön Uzunluk	1500			
Dingil Açıklığı	4750			
Azami Uzunluk	9840			
2. ve 3. Dingiller Arası Mesafe	1320			
Kabin Uzunluğu	2310			
Yükseklik	3340			
Genişlik (Aynalar Hariç)	2540			
Şasi Genişliği	866			
Arka Sarkıntı	2270			
Faydalı Şasi Boyu	7116			
Şasi Yüksekliği-Ön	1059			
Şasi Yüksekliği-Arka	1081			
Yerden Yükseklik-Ön	303			
Yerden Yükseklik-Arka	251			
Dönüş Yarıçapı	10140			
Ağırlıklar (kg)	1. Aks	2. Aks	3. Aks	Toplam
Teknik Olarak İzin Verilen Ağırlık	7100	12600	10400	26000
Boş Ağırlık	5405	2274	1546	9225
Yüklenebilir Ağırlık	1695	10326	8854	16775
İzin Verilen Toplam Ağırlık (Yasal)				25000

STANDART DONANIM

- Klima
- Kabin İçi Isıtıcı (Kuru Tip)
- Radyo/Bluetooth/SD Kart/USB
- Hız Sabitleyici
- Otomatik Şanzıman (Farklı Kullanım Modları İle Birlikte)
- Disk Frenler
- Motor Freni
- Elektronik Fren Sistemi (EBS) ve Anti Blokaj Sistemi (ABS)
- Elektronik Stabilite Programı (ESP)
- Şerit Takip Asistanı (LDWS)
- Yokuş Kalkış Asistanı
- Elektrikli Camlar
- Isıtmalı ve Elektrik Kumandalı Yan Aynalar
- Isıtmalı ve Hava Süspansiyonlu Sürücü Koltuğu
- Elektrikli Far Yükseklik Ayarı
- Yüksekliği ve Eğimi Ayarlanabilir Direksiyon
- Bel Desteği
- Mekanik Tavan Havalandırması
- Balata Aşınma Uyarısı
- Immobilizer
- Uzaktan Kumandalı Merkezi Kilit ve Tek Anahtar
- Gecikmeli Far Kapama
- Ön Sis Furları
- Dijital Takograf
- Stepne
- Auto-Drop Fonksiyonlu Dingil Kaldırma Mekanizması
- Havalı Kabin Süspansiyonu
- Aktif Acil Durum Frenleme Sistemi (AEBS)

OPSİYONEL DONANIM

- Şanzıman Tahrikli PTO Seçenekleri
- Motordan Tahrikli PTO
- Diferansiyel Kilidi (Devreden Çıkarılabilir)
- ADR Paketi
- Soğuk İklim Paketi
- Kabin İçi Isıtıcı (Sulu Tip*)
- Elektrikli Kabin Kaldırma Mekanizması
- Metalik Boya / Özel Renkler
- Intarder
- Yağmur Sensörü
- Far Sensörü**
- 8 Ton Ön Aks Kapasitesi (315/80 R22,5 Lastik ile)
- Tepe Lambası

* ADR paketi ile sunulmamaktadır.

** Yağmur sensörü ile alınabilir.

Not: 25 serisi yol kamyonlarımız arka mekanik süspansiyonludur ve 10 teker olarak sunulmaktadır.

Bu föy Ford Trucks araçları için hazırlanmış ürünleri içermektedir. Eylül 2021 tarihinde basılmış olan bu föy, basım tarihinde geçerli olan teknik özellikler ve standart ya da opsiyonel olarak sunulan donanımlar hakkında bilgi verir.

Araçların standart ve opsiyonel donanım özelliklerinde zaman zaman değişiklikler olabilmektedir.

Bu yüzden, satın almak istediğiniz aracın özellikleri hakkında güncel ve doğru bilgiye ulaşmak için Yetkili Satıcılarımıza başvurmanızı rica ederiz. Açıklanan nedenle, bu broşür belirtilen özelliklere ilişkin taahhüt teşkil etmez.