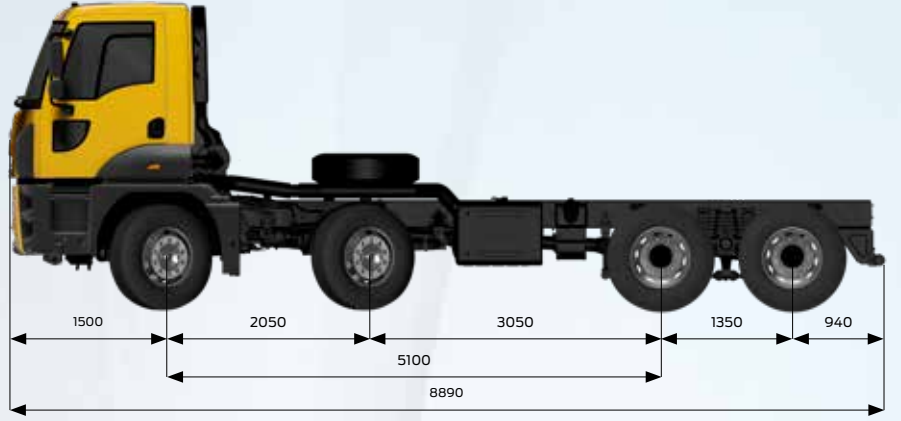


FORD TRUCKS 3233M EURO6



Temel Özellikler

Araç Tipi	Hafif Mikser
Aks Düzeniği	8x4
Emisyon Standardı	Euro 6
Kabin Tipi	Alçak Tavan Yataksız Kabin
Dingil Mesafesi (mm)	5100

Motor

Tip	Ecotorq 9 litre
Silindir Hacmi (cc)	8974
Çap x Strok	115 mm x 144 mm
Güç	330 PS (243 kW) / 1900 d/d
Tork	1300 Nm / 1200-1700 d/d
Sıkıştırma Oranı	17,6 : 1
Yağ Hacmi	30 L
Soğutma Sıvısı Hacmi	46 L

Güç Aktarımı

Debriyaj	430mm tek disk
Manuel Şanzıman / Oranları (1. dişli - 16. dişli)	ZF 16S 1630 (13,805-0,836)

Direksiyon Sistemi

Yüksek Torklu Tek Devreli

Şasi

Şasi Kalınlığı	10mm Takviyeli
Şasi Dayanımı	500 MPa
Süspansiyon (Ön/Arka)	90 mm Parabolic Yaprak Yay / Kauçuk Süspansiyon (24T)
Aks	Çift Redüksiyonlu (Cerli)
Aks Oranı	4,87
Lastikler	315/80 R 22,5
Jantlar	22,5 x 9 Çelik

Frenleme Sistemi

Frenler (Ön/Arka) (Ø.mm x mm. en)	430 x 45 - Disk Frenler
Fren Sistemi	Çift Devreli Hava Hattı, Yağ Süzücülü ve Isıtılmalı Hava İşleme Ünitesi
Motor Freni Gücü	Max. 220 kW (Motor Seviyesi)

Elektrik Sistemi

Akü	24 V, 2 x 12 V 150 Ah
Alternatör / Marş Motoru	130 A / 6,5 kW

Depolar

Yakıt Tankı	250 L Çelik
SCR Tankı	55 L



Her yükte birlikte

Boyutlar (mm)					
Ön Uzunluk	1500				
Dingil Açıklığı	5100				
Azami Uzunluk	8890				
1. ve 2. Dingiller Arası Mesafe	2050				
2. ve 3. Dingiller Arası Mesafe	3050				
3. ve 4. Dingiller Arası Mesafe	1350				
Kabin Uzunluğu	1820				
Yükseklik	3198				
Genişlik (Aynalar Hariç)	2540				
Şasi Genişliği	770				
Arka Sarkıntı	940				
Faydalı Şasi Boyu	6535				
Şasi Yüksekliği-Ön	225				
Şasi Yüksekliği-Arka	285				
Yerden Yükseklik-Ön	495				
Yerden Yükseklik-Arka	282				
Dönüş Yarıçapı	10640				
Ağırlıklar (kg)	1. Aks	2. Aks	3. Aks	4. Aks	Toplam
Teknik Olarak İzin Verilen Ağırlık	8000	8000	12000	12000	39000
Boş Ağırlık	3251	3282	1797	1705	10035
Yüklenbilir Ağırlık	4749	4718	10203	10295	28965
İzin Verilen Toplam Ağırlık (Yasal)	7500	7500	9500	9500	32000

STANDART DONANIM

- Klima
- Radyo/Bluetooth/SD Kart/USB
- Motordan Tahrikli PTO
- 4 Noktadan Bağımsız Kabin Süspansiyonu
- Hız Sabitleyici
- Elektrikli Camlar
- Isıtmalı ve Elektrik Kumandalı Yan Aynalar
- Elektrikli Far Yükseklik Ayarı
- Yüksekliği ve Eğimi Ayarlanabilir Direksiyon
- Isıtmalı ve Hava Süspansiyonlu Sürücü Koltuğu
- Bel Desteği
- Ön ve Arka Antiroll Bar
- Anti Blokaj Sistemi (ABS)
- Balata Aşınma Uyarısı
- Immobilizer
- Uzaktan Kumandalı Merkezi Kilit ve Tek Anahtar
- Gecikmeli Far Kapama
- Diferansiyel Kilidi
- Dijital Takograf
- Arka Cam **

OPSİYONEL DONANIM

- Alçak Tavan-Tek Yataklı Kabin
- Kabin İçi Isıtıcı (Sulu Tip)
- Soğuk İklim Paketi (Sulu Tip Kabin İçi Isıtıcılı)
- Soğuk İklim Paketi (Kuru ve Sulu Tip Kabin İçi Isıtıcılı) *
- Elektrikli Kabin Kaldırma Mekanizması
- Şanzıman Tahrikli PTO
- Otomatik Çekiş Kontrolü (ATC)
- Mekanik Tavan Havalandırması

* Sadece alçak tavan yataklı kabin ile verilebilir.

** Alçak tavan yataklı kabin ile verilmez

Bu föy Ford Trucks araçları için hazırlanmış ürünleri içermektedir. Aralık 2020 tarihinde basılmış olan bu föy, basım tarihinde geçerli olan teknik özellikler ve standart ya da opsiyonel olarak sunulan donanımlar hakkında bilgi verir. Araçların standart ve opsiyonel donanım özelliklerinde zaman zaman değişiklikler olabilmektedir. Bu yüzden, satın almak istediğiniz aracın özellikleri hakkında güncel ve doğru bilgiye ulaşmak için Yetkili Satıcılarımızla başvurmanızı rica ederiz. Açıklanan nedenle, bu broşür belirtilen özelliklere ilişkin taahhüt teşkil etmez.