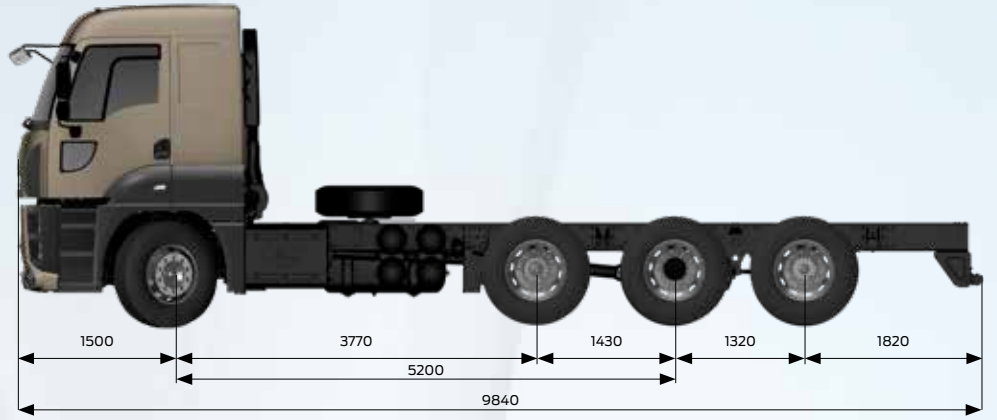
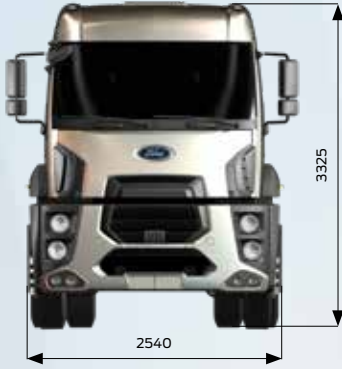


# FORD TRUCKS 3242S HR EURO6



## Temel Özellikler

Araç Tipi	Yol Kamyonu
Aks Düzeniği	8x2
Emisyon Standardı	Euro 6
Kabin Tipi	Yüksek Tavan Yataklı Kabin
Dingil Mesafesi (mm)	5200

## Motor

Tip	Ecotorq 12,7 litre
Silindir Hacmi (cc)	12740
Çap x Strok	130 mm x 160 mm
Güç	420 PS (308,9 kW) / 1800 d/d
Tork	2150 Nm / 1000-1300 d/d
Sıkıştırma Oranı	17 +/- 0,5 : 1
Yağ Hacmi	50 L
Soğutma Sıvısı Hacmi	57 L (Intarder ile 77 L)

## Güç Aktarımı

Debriyaj	430 mm Tek Disk
Otomatik Şanzıman / Oranları (1. dişli - 16. dişli)	Ecotorq 16S 2600 DD AMT (17,03 - 1,00)
Manuel Şanzıman (Opsiyonel) / Oranları (1. dişli - 16. dişli)	Ecotorq 16S 2600 OD MT (14,107 - 0,823)

## Direksiyon Sistemi

Yüksek Torklu Tek Devreli

## Şasi

Şasi Kalınlığı	7 mm Takviyeli
Şasi Dayanımı	355 MPa
Süspansiyon (Ön/Arka)	Parabolik Makas / Dengeleme Kolu Tipli
Aks	Tek Redüksiyonlu
Aks Oranı	3,08 / 2,64
Lastikler	315/80 R 22,5
Jantlar	22,5 x 9 Çelik

## Frenleme Sistemi

Frenler (Ön/Arka) (Ø.mm x mm. en)	430 x 45 Disk Frenler
Fren Sistemi	Çift Devreli Hava Hattı, Yağ Süzücülü ve Isıtmalı Hava İşleme Ünitesi
Motor Freni Gücü	Max 320 kW (Motor Seviyesi)
Intarder Gücü	Max 450 kW / Sürekli 160 kW

## Elektrik Sistemi

Akü	24 V, 2 x 12 V 180 Ah
Alternatör / Marş Motoru	130 A / 6,5 kW

## Depolar

Yakıt Tankı	550 L Alüminyum
SCR Tankı	78 L



TRUCKS

Her yükte birlikte

Boyutlar (mm)					
Ön Uzunluk	1500				
Dingil Açıklığı	5200				
Azami Uzunluk	9840				
1. ve 2. Dingiller Arası Mesafe	3770				
2. ve 3. Dingiller Arası Mesafe	1430				
3. ve 4. Dingiller Arası Mesafe	1320				
Kabin Uzunluğu	2310				
Yükseklik	3325				
Genişlik (Aynalar Hariç)	2540				
Şasi Genişliği	866				
Arka Sarkıntı	1820				
Faydalı Şasi Boyu	7116				
Şasi Yüksekliği-Ön	1049				
Şasi Yüksekliği-Arka	1076				
Yerden Yükseklik-Ön	305				
Yerden Yükseklik-Arka	240				
Dönüş Yarıçapı	10700				
Ağırlıklar (kg)	1. Aks	2. Aks	3. Aks	4. Aks	Toplam
Teknik Olarak İzin Verilen Ağırlık	7100	7100	12000	10400	33000
Boş Ağırlık	5408	1607	1907	1293	10215
Yüklenbilir Ağırlık	1692	5493	10093	9107	22785
İzin Verilen Toplam Ağırlık (Yasal)					32000

#### STANDART DONANIM

- Klima
- Kabin İçi Isıtıcı (Kuru Tip)
- Radyo/Bluetooth/SD Kart/USB
- Otomatik Şanzıman (Farklı Kullanım Modları İle Birlikte)
- Hız Sabitleyici
- Disk Frenler
- Motor Freni
- Elektronik Fren Sistemi (EBS) ve Anti Blokaj Sistemi (ABS)
- Yokuş Kalkış Asistanı
- Elektrikli Camlar
- Isıtılmalı ve Elektrik Kumandalı Yan Aynalar
- Elektrikli Far Yükseklik Ayarı
- Yüksekliği ve Eğimi Ayarlanabilir Direksiyon
- Isıtılmalı ve Hava Süspansiyonlu Sürücü Koltuğu
- Bel Desteği
- Mekanik Tavan Havalandırması
- Balata Aşınma Uyarısı
- Immobilizer
- Uzaktan Kumandalı Merkezi Kilit ve Tek Anahtar
- Gecikmeli Far Kapama
- Ön Sis Farları
- Dijital Takograf
- Stepne
- Auto-Drop Fonksiyonlu Dingil Kaldırma Mekanizması
- Havalı Kabin Süspansiyonu

#### OPSİYONEL DONANIM

- Şanzıman Tahrikli PTO Seçenekleri
- Motordan Tahrikli PTO
- Diferansiyel Kilidi (Devreden Çıkarılabilir)
- ADR Paketi
- Soğuk İklim Paketi
- Kabin İçi Isıtıcı (Sulu Tip)\*
- Elektrikli Kabin Kaldırma Mekanizması
- Metalik Boya / Özel Renkler
- Sağ Tarafı Boş 5900 mm Dingil Mesafesi Seçeneği
- Yağmur Sensörü
- Intarder
- Çöp Paketi - TS EN 1501-1+A2 Normuna Uygun
- 8 Ton Ön Aks Kapasitesi Opsiyonu
- Değişken Debili Direksiyon Pompası (İyileştirilmiş Yakıt Ekonomisi İçin) \*\*

\* ADR paketi ile sunulmamaktadır.

\*\* Sadece 8 Ton Ön Aks opsiyonu ile alınabilir.

Bu föy Ford Trucks araçları için hazırlanmış ürünleri içermektedir. Eylül 2021 tarihinde basılmış olan bu föy, basım tarihinde geçerli olan teknik özellikler ve standart ya da opsiyonel olarak sunulan donanımlar hakkında bilgi verir. Araçların standart ve opsiyonel donanım özelliklerinde zaman zaman değişiklikler olabilmektedir.

Bu yüzden, satın almak istediğiniz aracın özellikleri hakkında güncel ve doğru bilgiye ulaşmak için Yetkili Satıcılarımıza başvurmanızı rica ederiz. Açıklanan nedenle, bu broşür belirtilen özelliklere ilişkin taahhüt teşkil etmez.