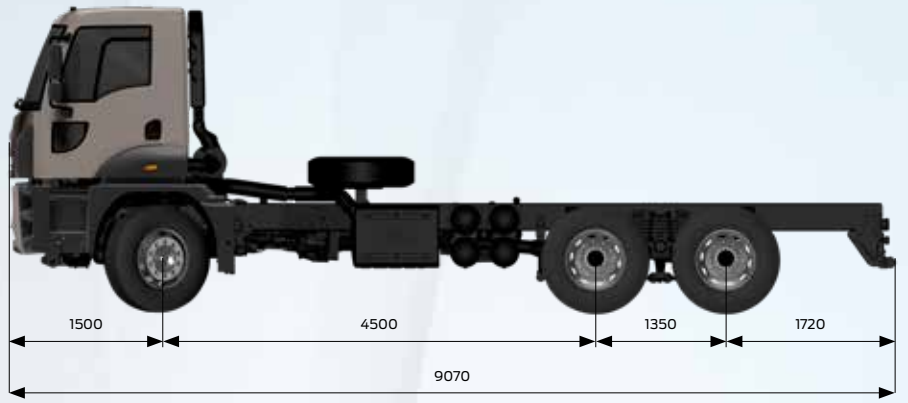


# FORD TRUCKS 3542 EURO6



## Temel Özellikler

Araç Tipi	Çok Amaçlı Yol Kamyonu
Aks Düzenliği	6x4
Emisyon Standardı	Euro 6
Kabin Tipi	Alçak Tavan Yataksız Kabin
Dingil Mesafesi (mm)	4500

## Motor

Tip	Ecotorq 12.7 litre
Silindir Hacmi (cc)	12740
Çap x Strok	130 mm x 160 mm
Güç	420 PS (308,9 kW) / 1800 d/d
Tork	2150 Nm / 1000-1300 d/d
Sıkıştırma Oranı	17 +/- 0,5 : 1
Yağ Hacmi	50 L
Soğutma Sıvısı Hacmi	57 L (Intarder ile 77 L)

## Güç Aktarımı

Debriyaj	430 mm Tek Disk
Manuel Şanzıman / Oranları (1. dişli - 16. dişli)	Ecotorq 16S 2600 OD (14,107 - 0,823)
Otomatik Şanzıman (Opsiyonel) / Oranları (1. dişli - 16. dişli)	Ecotorq 16S 2600 OD (14,107 - 0,823)

## Direksiyon Sistemi

Yüksek Torklu Tek Devreli

## Şasi

Şasi Kalınlığı	10 mm Takviyeli
Şasi Dayanımı	500 MPa
Süspansiyon (Ön/Arka)	Mekanik (Yay) / Mekanik (Tandem)
Aks	Çift Redüksiyonlu
Aks Oranı (Manuel / Otomatik)	4,08
Lastikler	315/80 R 22,5
Jantlar	22,5 x 9 Çelik

## Frenleme Sistemi

Frenler (Ön/Arka) (Ø.mm x mm. en)	410 x 200 Z-Cam Fren Sistemi
Fren Sistemi	Çift Devreli Hava Hattı, Yağ Süzücülü ve Isıtılmalı Hava İşleme Ünitesi
Motor Freni Gücü	Max. 320 kW (Motor Seviyesi)
Intarder Gücü	Max. 450 kW / Sürekli 160kW

## Elektrik Sistemi

Akü	24 V, 2 x 12 V 150 Ah
Alternatör / Marş Motoru	130 A / 6.5 kW

## Depolar

Yakıt Tankı	315 L Çelik
SCR Tankı	55 L



Her yükte birlikte

**Boyutlar (mm)\***

Ön Uzunluk	1500
Dingil Açıklığı	4500
Azami Uzunluk	9070
2. ve 3. Dingiller Arası Mesafe	1350
Kabin Uzunluğu	2210
Yükseklik	3150
Genişlik (Aynalar Hariç)	2550
Şasi Genişliği	770
Arka Sarkıntı	1720
Faydalı Şasi Boyu	6738
Şasi Yüksekliği-Ön	285
Şasi Yüksekliği-Arka	285
Yerden Yükseklik-Ön	500
Yerden Yükseklik-Arka	303
Dönüş Yarıçapı	9790

\* Ölçüler yüksüz durum içindir. Tüm ölçülerde  $\pm 50$  mm tolerans bulunmaktadır.

Ağırlıklar (kg)	1. Aks	2. Aks	3. Aks	Toplam
Teknik Olarak İzin Verilen Ağırlık	8000	13400	13400	34000
Boş Ağırlık	5410	2238	2238	9885
Yüklenabilir Ağırlık	2590	11162	11162	24115
İzin Verilen Toplam Ağırlık (Yasal)				26000

**STANDART DONANIM**

- Klima
- Radyo
- 4 Noktadan Bağımsız Kabin Süspansiyonu
- Hız Sabitleyici
- Elektrikli Camlar
- Isıtmalı ve Elektrik Kumandalı Yan Aynalar
- Elektrikli Far Yükseklik Ayarı
- Yüksekliği ve Eğimi Ayarlanabilir Direksiyon
- Isıtmalı ve Hava Süspansiyonlu Sürücü Koltuğu
- Ön ve Arka Antiroll Bar
- Anti Blokaj Sistemi (ABS)
- Balata Aşınma Uyarısı
- Immobilizer
- Uzaktan Kumandalı Merkezi Kilit ve Tek Anahtar
- Diferansiyel Kilidi
- Ayarlanabilir Hava Kompresörü  
(İyileştirilmiş Yakıt Ekonomisi İçin)
- Arka Cam
- 8 Ton Ön Aks Kapasitesi Opsiyonu

**OPSIYONEL DONANIM**

- Intarder
- ADR Paketi
- Alçak Tavan-Tek Yataklı Kabin
- Kabin İçi Isıtıcı (Sulu Tip)\*
- Soğuk İklim Paketi (Sulu Tip Kabin İçi Isıtıcı)\*
- Elektrikli Kabin Kaldırma Mekanizması
- Motordan Tahrikli PTO
- Şanzıman Tahrikli PTO
- Otomatik Çekiş Kontrolü (ATC/ASR)
- Mekanik Tavan Havalandırması
- İki Kişilik Yolcu Koltuğu
- Tepe Lambası
- Römork Fren ve Elektrik Bağlantıları

\*ADR Paketi ile sunulmamaktadır.

Bu föy Ford Trucks araçları için hazırlanmış ürünleri içermektedir. Eylül 2021 tarihinde basılmış olan bu föy, basım tarihinde geçerli olan teknik özellikler ve standart ya da opsiyonel olarak sunulan donanımlar hakkında bilgi verir. Araçların standart ve opsiyonel donanım özelliklerinde zaman zaman değişiklikler olabilmektedir. Bu yüzden, satın almak istediğiniz aracın özellikleri hakkında güncel ve doğru bilgiye ulaşmak için Yetkili Satıcılarımıza başvurmanızı rica ederiz. Açıklanan nedenle, bu broşür belirtilen özelliklere ilişkin taahhüt teşkil etmez.