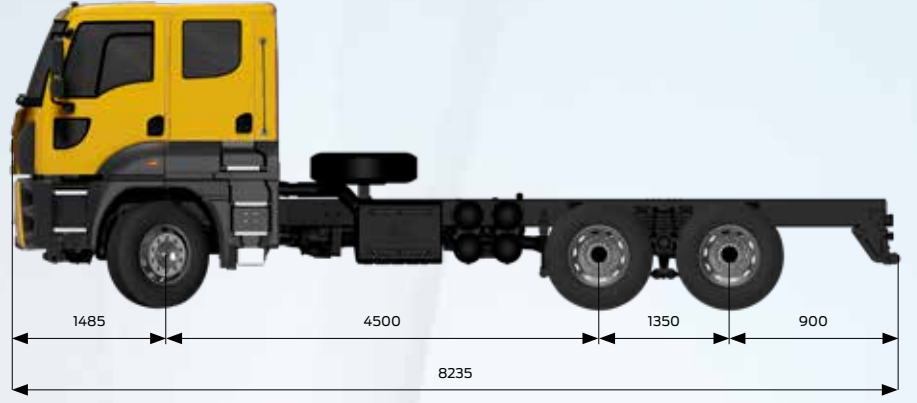


FORD TRUCKS 3542D Çift Kabin EURO6



Temel Özellikler

| | |
|----------------------|------------|
| Araç Tipi | Damper |
| Aks Düzeniği | 6x4 |
| Emisyon Standardı | Euro6 |
| Kabin Tipi | Çift Kabin |
| Dingil Mesafesi (mm) | 4500 |

Motor

| | |
|----------------------|------------------------------|
| Tip | Ecotorq 12.7 litre |
| Silindir Hacmi (cc) | 12740 |
| Çap x Strok | 130 mm x 160 mm |
| Güç | 420 PS (308,9 kW) @ 1800 d/d |
| Tork | 2150 Nm @ 1000-1300 d/d |
| Sıkıştırma Oranı | 17 +/- 0,5 : 1 |
| Yağ Hacmi | 50 L |
| Soğutma Sıvısı Hacmi | 37 L (Intarder ile 57 L) |

Güç Aktarımı

| | |
|---|----------------------------|
| Debriyaj | 430 mm Tek Disk |
| Manuel Şanzıman / Oranları (1. dişli - 16. dişli) | ZF 16S 2230 (13,805-0,836) |

Direksiyon Sistemi

Yüksek Torklu Tek Devreli

Şasi

| | |
|-----------------------|--------------------------------------|
| Şasi Kalınlığı | 10mm Takviyeli |
| Şasi Dayanımı | 500 MPa |
| Süspansiyon (Ön/Arka) | Mekanik (Makaslı) / Mekanik (Tandem) |
| Aks | Çift Redüksiyonlu (Cerli) |
| Aks Oranı | 4,08 |
| Lastikler | 315/80 R 22,5 |
| Jantlar | 22.5 x 9 Çelik |

Frenleme Sistemi

| | |
|-----------------------------------|---|
| Frenler (ön/arka) (Ø.mm x mm. en) | 410 x 200, Z-cam Fren Sistemi |
| Fren Sistemi | Çift Devreli Hava Hattı, Yağ Süzücülü ve Isıtılmalı Hava İşleme Ünitesi |
| Motor Freni Gücü | Max 340 kW (Motor Seviyesi) |
| Intarder Gücü | Max. 600 kW / Sürekli 160 kW |

Elektrik Sistemi

| | |
|--------------------------|-----------------------|
| Akü | 24 V, 2 x 12 V 150 Ah |
| Alternatör / Marş Motoru | 130 A / 6.5 kW |

Depolar

| | |
|-------------|-------------|
| Yakıt Tankı | 315 L Çelik |
| SCR Tankı | 55 L |



TRUCKS

Her yükte birlikte

| Boyutlar (mm)* | |
|---------------------------------|------|
| Ön Uzunluk | 1485 |
| Dingil Açıklığı | 4500 |
| Azami Uzunluk | 8235 |
| 2. ve 3. Dingiller Arası Mesafe | 1350 |
| Kabin Uzunluğu | 2745 |
| Yükseklik | 3210 |
| Genişlik (Aynalar hariç) | 2540 |
| Şasi Genişliği | 770 |
| Arka Sarkıntı | 900 |
| Faydalı Şasi Boyu | 5100 |
| Şasi Yüksekliği-Ön | 225 |
| Şasi Yüksekliği-Arka | 263 |
| Yerden Yükseklik-Ön | 423 |
| Yerden Yükseklik-Arka | 300 |
| Dönüş Yarıçapı | 9790 |

* Ölçüler yüksüz durum içindir. Tüm ölçülerde ± 50 mm tolerans bulunmaktadır.

| Ağırlıklar (kg) | 1. Aks | 2. Aks | 3. Aks | Toplam |
|-------------------------------------|--------|--------|--------|--------|
| Teknik Olarak İzin Verilen Ağırlık | 8000 | 13400 | 13400 | 34000 |
| Boş Ağırlık | 5481 | 2463 | 2431 | 10375 |
| Yüklenebilir Ağırlık | 2519 | 10937 | 10969 | 23625 |
| İzin Verilen Toplam Ağırlık (Yasal) | | | | 26000 |

STANDART DONANIM

- Klima
- Kabin İçi Isıtıcı (Kuru Tip)
- Radyo
- Şanzıman PTO
- 4 Noktadan Bağımsız Kabin Süspansiyonu
- Hız Sabitleyici
- Elektrikli Camlar
- Isıtılmalı ve Elektrik Kumandalı Yan Aynalar
- Elektrikli Far Yükseklik Ayarı
- Yüksekliği ve Eğimi Ayarlanabilir Direksiyon
- Isıtılmalı ve Hava Süspansiyonlu Sürücü Koltuğu
- Bel Desteği
- Mekanik Tavan Havalandırması
- Ön Antiroll Bar
- Anti Blokaj Sistemi (ABS)
- Balata Aşınma Uyarısı
- Immobilizer
- Uzaktan Kumandalı Merkezi Kilit ve Tek Anahtar
- Diferansiyel Kilidi
- Ayarlanabilir Hava Kompresörü
(İyileştirilmiş Yakıt Ekonomisi için)
- 8 Ton Ön Aks Kapasitesi Opsiyonu

OPSİYONEL DONANIM

- Motordan Tahrikli PTO
- Kabin İçi Isıtıcı (Sulu Tip)
- Soğuk İklim Paketi (Sulu Tip Kabin İçi Isıtıcılı)
- Soğuk İklim Paketi (Kuru Sulu Tip Kabin İçi Isıtıcılı)
- Değişken Debili Direksiyon Pompası
(İyileştirilmiş Yakıt Ekonomisi için)
- Otomatik Çekiş Kontrolü (ATC/ASR)
- Römork Fren ve Elektrik Bağlantıları
- Tepe Lambası
- Karbiçağı Bağlantı Braketi

Bu föy Ford Trucks araçları için hazırlanmış ürünleri içermektedir. Ekim 2019 tarihinde basılmış olan bu föy, basım tarihinde geçerli olan teknik özellikler ve standart ya da opsiyonel olarak sunulan donanımlar hakkında bilgi verir.

Araçların standart ve opsiyonel donanım özelliklerinde zaman zaman değişiklikler olabilmektedir.

Bu yüzden, satın almak istediğiniz aracın özellikleri hakkında güncel ve doğru bilgiye ulaşmak için Yetkili Satıcılarımıza başvurmanızı rica ederiz. Açıklanan nedenle, bu broşür belirtilen özelliklere ilişkin taahhüt teşkil etmez.