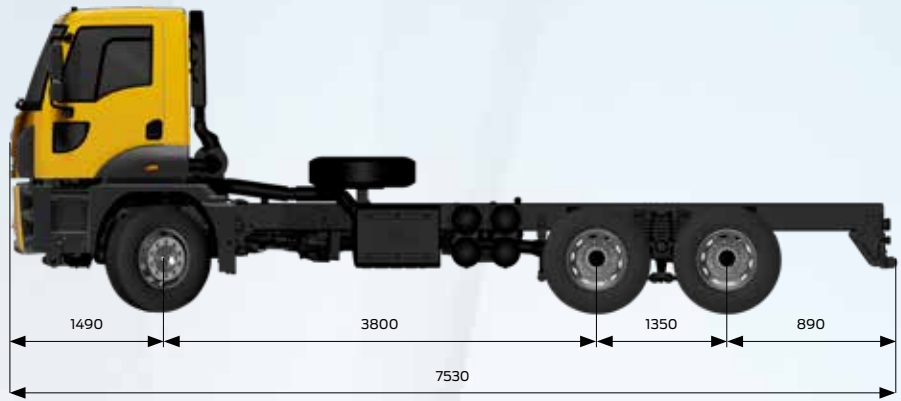


FORD TRUCKS 3542D EURO6



Temel Özellikler

| | |
|----------------------|----------------------------|
| Araç Tipi | Damper |
| Aks Düzeniği | 6x4 |
| Emisyon Standardı | Euro 6 |
| Kabin Tipi | Alçak Tavan Yataksız Kabin |
| Dingil Mesafesi (mm) | 3800 |

Motor

| | |
|----------------------|------------------------------|
| Tip | Ecotorq 12,7 litre |
| Silindir Hacmi (cc) | 12740 |
| Çap x Strok | 130 mm x 160 mm |
| Güç | 420 PS (308,9 kW) / 1800 d/d |
| Tork | 2150 Nm / 1000-1300 d/d |
| Sıkıştırma Oranı | 17 +/- 0,5:1 |
| Yağ Hacmi | 50 L |
| Soğutma Sıvısı Hacmi | 57 L (Intarder ile 77 L) |

Güç Aktarımı

| | |
|---|--------------------------------------|
| Debriyaj | 430 mm Tek Disk |
| Manuel Şanzıman / Oranları (1. dişli - 16. dişli) | Ecotorq 16S 2600 OD (14,107 - 0,823) |
| Otomatik Şanzıman (Opsiyonel) / Oranları (1. dişli - 16. dişli) | Ecotorq 16s 2600 OD (14,107 - 0,823) |

Direksiyon Sistemi

Yüksek Torklu Tek Devreli

Şasi

| | |
|-------------------------------|--|
| Şasi Kalınlığı | 10 mm Takviyeli |
| Şasi Dayanımı | 500 MPa |
| Süspansiyon (Ön/Arka) | 90 mm Parabolik Yaprak Yay / 100 mm Tandem Süspansiyon |
| Aks | Çift Redüksiyonlu (Certi) |
| Aks Oranı (Manuel / Otomatik) | 4,08 |
| Lastikler | 315/80 R 22,5 |
| Jantlar | 22,5 x 9 Çelik |

Frenleme Sistemi

| | |
|----------------------------------|---|
| Frenler (Ön/Arka) (Ø.mm x mm.en) | 410 x 200 Z-Cam Fren Sistemi |
| Fren Sistemi | Çift Devreli Hava Hattı, Yağ Süzücülü ve Isıtılmalı Hava İşleme Ünitesi |
| Motor Freni Gücü | Max. 320 kW (Motor Seviyesi) |
| Intarder Gücü | Max. 600 kW / Sürekli 160 kW |

Elektrik Sistemi

| | |
|--------------------------|-----------------------|
| Akü | 24 V, 2 x 12 V 150 Ah |
| Alternatör / Marş Motoru | 130 A / 6,5 kW |

Depolar

| | |
|-------------|-------------|
| Yakıt Tankı | 315 L Çelik |
| SCR Tankı | 55 L |



TRUCKS

Her yükte birlikte

| Boyutlar (mm) | | | | |
|-------------------------------------|--------|--------|--------|--------|
| Ön Uzunluk | | | | 1490 |
| Dingil Açıklığı | | | | 3800 |
| Azami Uzunluk | | | | 7530 |
| 2. ve 3. Dingiller Arası Mesafe | | | | 1350 |
| Kabin Uzunluğu | | | | 1830 |
| Yükseklik | | | | 3230 |
| Genişlik (Aynalar Hariç) | | | | 2540 |
| Şasi Genişliği | | | | 770 |
| Arka Sarkıntı | | | | 890 |
| Faydalı Şasi Boyu | | | | 5135 |
| Şasi Yüksekliği-Ön | | | | 1167 |
| Şasi Yüksekliği-Arka | | | | 1185 |
| Yerden Yükseklik-Ön | | | | 382 |
| Yerden Yükseklik-Arka | | | | 294 |
| Dönüş Yarıçapı | | | | 8790 |
| Ağırlıklar (kg) | 1. Aks | 2. Aks | 3. Aks | Toplam |
| Teknik Olarak İzin Verilen Ağırlık | 8000 | 13400 | 13400 | 34000 |
| Boş Ağırlık | 5225 | 2346 | 2315 | 9886 |
| Yüklenebilir Ağırlık | 2775 | 11054 | 11085 | 24114 |
| İzin Verilen Toplam Ağırlık (Yasal) | | | | 26000 |

STANDART DONANIM

- Klima
- Radyo/Bluetooth/SD Kart/USB
- Şanzıman PTO/Çift Dişli, Flanşsız
- 4 Noktadan Bağımsız Kabin Süspansiyonu
- Hız Sabitleyici
- Elektrikli Camlar
- Isıtmalı ve Elektrik Kumandalı Yan Aynalar
- Elektrikli Far Yükseklik Ayarı
- Yüksekliği ve Eğimi Ayarlanabilir Direksiyon
- Isıtmalı ve Hava Süspansiyonlu Sürücü Koltuğu
- Bel Desteği
- Ön Antiroll Bar
- Anti Blokaj Sistemi (ABS)
- Balata Aşınma Uyarısı
- Immobilizer
- Uzaktan Kumandalı Merkezi Kilit ve Tek Anahtar
- Gecikmeli Far Kapama
- Diferansiyel Kilidi
- Dijital Takograf
- Ayarlanabilir Hava Kompresörü
(İyileştirilmiş Yakıt Ekonomisi İçin)
- 8 Ton Ön Aks Kapasitesi

OPSİYONEL DONANIM

- Otomatik Şanzıman (Ağır Kullanım Modlarıyla Birlikte)
- Motordan Tahrikli PTO
- Intarder
- ADR Paketi
- Kabin İçi Isıtıcı (Sulu Tip)**
- Soğuk İklim Paketi (Sulu Tip Kabin İçi Isıtıcı)
- Elektrikli Kabin Kaldırma Mekanizması
- Değişken Debili Direksiyon Pompası
(İyileştirilmiş Yakıt Ekonomisi İçin)
- Arka Cam
- Otomatik Çekiş Kontrolü (ATC)
- İki Kişilik Yolcu Koltuğu
- Mekanik Tavan Havalandırması
- 4500 Dingil Mesafesi Opsiyonu*
- Römork Fren ve Elektrik Bağlantıları
- Tepe Lambası

*Full-Trailer O4 paketi ile verilebilir.

** ADR paketi ile sunulmamaktadır.

Bu föy Ford Trucks araçları için hazırlanmış ürünleri içermektedir. Eylül 2021 tarihinde basılmış olan bu föy, basım tarihinde geçerli olan teknik özellikler ve standart ya da opsiyonel olarak sunulan donanımlar hakkında bilgi verir. Araçların standart ve opsiyonel donanım özelliklerinde zaman zaman değişiklikler olabilmektedir. Bu yüzden, satın almak istediğiniz aracın özellikleri hakkında güncel ve doğru bilgiye ulaşmak için Yetkili Satıcılarımızı başvurmanızı rica ederiz. Açıklanan nedenlerle, bu broşür belirtilen özelliklere ilişkin taahhüt teşkil etmez.