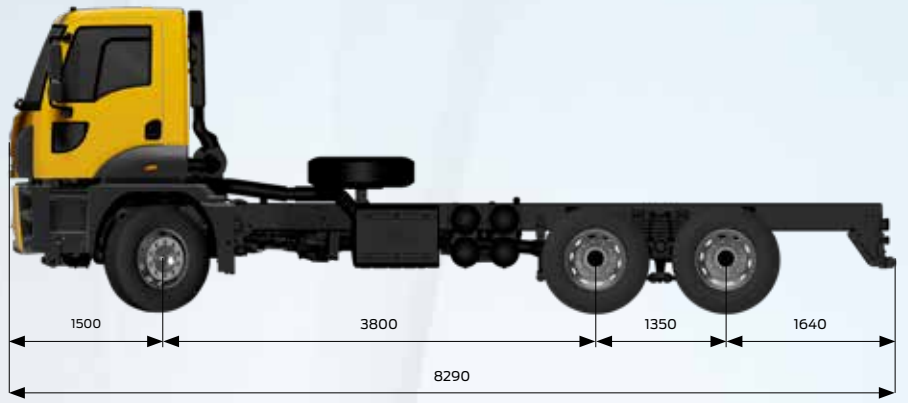


FORD TRUCKS 3542M EURO6



Temel Özellikler

Araç Tipi	Mikser
Aks Düzeneği	6x4
Emisyon Standardı	Euro 6
Kabin Tipi	Alçak Tavan Yataksız Kabin
Dingil Mesafesi (mm)	3800

Motor

Tip	Ecotorq 12,7 litre
Silindir Hacmi (cc)	12740
Çap x Strok	130 mm x 160 mm
Güç	420 PS (308,9 kW) / 1800 d/d
Tork	2150 Nm / 1000-1300 d/d
Sıkıştırma Oranı	17 +/- 0,5 : 1
Yağ Hacmi	50 L
Soğutma Sıvısı Hacmi	57 L (Intarder ile 77 L)

Güç Aktarımı

Debriyaj	430 mm Tek Disk
Manuel Şanzıman / Oranları (1. dişli - 16. dişli)	Ecotorq 16s 2600 OD MT (14,107 – 0,823
Otomatik Şanzıman (Opsiyonel) / Oranları (1. dişli - 16. dişli)	Ecotorq 16S 2600 OD AMT (14,107 – 0,823)

Direksiyon Sistemi

Yüksek Torklu Tek Devreli

Şasi

Şasi Kalınlığı	10 mm
Şasi Dayanımı	500 MPa
Süspansiyon (Ön/Arka)	90 mm Parabolik Yaprak Yay / 100 mm Parabolik Tandem Süspansiyon
Aks	Çift Redüksiyonlu (Cerli)
Aks Oranı (Manuel / Otomatik)	4,08
Lastikler	315/80 R 22,5
Jantlar	22,5 x 9 Çelik

Frenleme Sistemi

Frenler (Ön/Arka) (Ø.mm x mm. en)	430 x 45 - Disk Frenler
Fren Sistemi	Çift Devreli Hava Hattı, Yağ Süzücülü ve Isıtılmalı Hava İşleme Ünitesi
Motor Freni Gücü	Max. 320 kW (Motor Seviyesi)
Intarder Gücü	Max. 450 kW / Sürekli 160 kW

Elektrik Sistemi

Akü	24 V, 2x12 V 150 Ah
Alternatör / Marş Motoru	130 A / 6,5 kW

Depolar

Yakıt Tankı	315 L Çelik
SCR Tankı	55 L



Her yükte birlikte

Boyutlar (mm)				
Ön Uzunluk				1500
Dingil Açıklığı				3800
Azami Uzunluk				8290
2. ve 3. Dingiller Arası Mesafe				1350
Kabin Uzunluğu				1830
Yükseklik				3190
Genişlik (Aynalar Hariç)				2540
Şasi Genişliği				770
Arka Sarkıntı				1640
Faydalı Şasi Boyu				5885
Şasi Yüksekliği-Ön				1126
Şasi Yüksekliği-Arka				1148
Yerden Yükseklik-Ön				369
Yerden Yükseklik-Arka				294
Dönüş Yarıçapı				8790
Ağırlıklar (kg)	1. Aks	2. Aks	3. Aks	Toplam
Teknik Olarak İzin Verilen Ağırlık	8000	13400	13400	34800
Boş Ağırlık	5150	2426	2211	9787
Yüklenebilir Ağırlık	2850	10974	11189	25013
İzin Verilen Toplam Ağırlık (Yasal)	7500	9500	9500	26000

STANDART DONANIM

- Klima
- Radyo/Bluetooth/SD Kart/ USB
- Motordan Tahrikli PTO
- 4 Noktadan Bağımsız Kabin Süspansiyonu
- Hız Sabitleyici
- Elektrikli Camlar
- Isıtmalı ve Elektrik Kumandalı Yan Aynalar
- Elektrikli Far Yükseklik Ayarı
- Yüksekliği ve Eğimi Ayarlanabilir Direksiyon
- Isıtmalı ve Hava Süspansiyonlu Sürücü Koltuğu
- Bel Desteği
- Ön ve Arka Antiroll Bar
- Anti Blokaj Sistemi (ABS)
- Balata Aşınma Uyarısı
- Immobilizer
- Uzaktan Kumandalı Merkezi Kilit ve Tek Anahtar
- Gecikmeli Far Kapama
- Diferansiyel Kilidi
- Dijital Takograf
- Arka Cam

OPSİYONEL DONANIM

- Otomatik Şanzıman (Ağır Kullanım Modlarıyla Birlikte)
- Intarder
- ADR Paketi
- Kabin İçi Isıtıcı (Sulu Tip)
- Soğuk İklim Paketi (Sulu Tip Kabin İçi Isıtıcı)
- Elektrikli Kabin Kaldırma Mekanizması
- Değişken Debili Direksiyon Pompası (İyileştirilmiş Yakıt Ekonomisi İçin)
- Şanzıman Tahrikli PTO Seçenekleri
- Otomatik Çekiş Kontrolü (ATC)
- Arka Kauçuk Süspansiyon (28T) *
- Ayarlanabilir Hava Kompresörü (İyileştirilmiş Yakıt Ekonomisi İçin)
- Mekanik Tavan Havalandırması

* Arka kauçuk süspansiyonlu 3542M, mekanik süspansiyonlu araca kıyasla 202 kg daha hafiftir.

Bu föy Ford Trucks araçları için hazırlanmış ürünleri içermektedir. Eylül 2021 tarihinde basılmış olan bu föy, basım tarihinde geçerli olan teknik özellikler ve standart ya da opsiyonel olarak sunulan donanımlar hakkında bilgi verir. Araçların standart ve opsiyonel donanım özelliklerinde zaman zaman değişiklikler olabilmektedir. Bu yüzden, satın almak istediğiniz aracın özellikleri hakkında güncel ve doğru bilgiye ulaşmak için Yetkili Satıcılarımızı başvurmanızı rica ederiz. Açıklanan nedenle, bu broşür belirtilen özelliklere ilişkin taahhüt teşkil etmez.