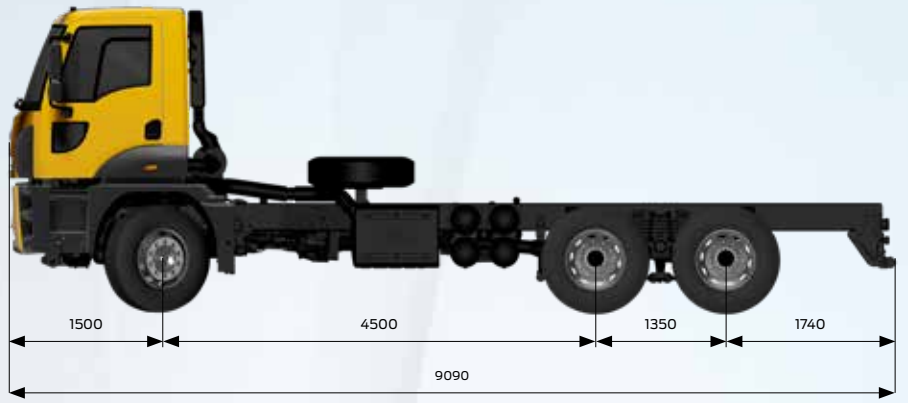


FORD TRUCKS 3542P EURO6



Temel Özellikler

Araç Tipi	Beton Pompası
Aks Düzeniği	6x4
Emisyon Standardı	Euro 6
Kabin Tipi	Alçak Tavan Yataksız Kabin
Dingil Mesafesi (mm)	4500

Motor

Tip	Ecotorq 12,7 litre
Silindir Hacmi (cc)	12740
Çap x Strok	130 mm x 160 mm
Güç	420 PS (308,9 kW) / 1800 d/d
Tork	2150 Nm / 1000-1300 d/d
Sıkıştırma Oranı	17 +/- 0,5 : 1
Yağ Hacmi	50 L
Soğutma Sıvısı Hacmi	57 L (Intarder ile 77 L)

Güç Aktarımı

Debriyaj	430 mm Tek Disk
Manuel Şanzıman / Oranları (1. dişli - 16. dişli)	Ecotorq 16s 2600 OD MT (14,107 – 0,823)

Direksiyon Sistemi

Yüksek Torklu Tek Devreli

Şasi

Şasi Kalınlığı	10 mm
Şasi Dayanımı	500 MPa
Süspansiyon (Ön/Arka)	90 mm Parabolik Yaprak Yay / 100 mm Parabolik Tandem Süspansiyon
Aks	Çift Redüksiyonlu (Cerli)
Aks Oranı	4,08
Lastikler	315/80 R22,5
Jantlar	22,5 x 9 Çelik

Frenleme Sistemi

Frenler (Ön/Arka) (Ø.mm x mm. en)	410 x 200 Z-Cam Fren Sistemi
Fren Sistemi	Çift Devreli Hava Hattı, Yağ Süzücülü ve Isıtmalı Hava İşleme Ünitesi
Motor Freni Gücü	Max. 320 kW (Motor Seviyesi)
Intarder Gücü	Max. 450 kW / Sürekli 160 kW

Elektrik Sistemi

Akü	24 V, 2x12 V 150 Ah
Alternatör / Marş Motoru	130 A / 6,5 kW

Depolar

Yakıt Tankı	315 L Çelik
SCR Tankı	55 L



Her yükte birlikte

Boyutlar (mm)				
Ön Uzunluk				1500
Dingil Açıklığı				4500
Azami Uzunluk				9090
2. ve 3. Dingiller Arası Mesafe				1350
Kabin Uzunluğu				1830
Yükseklik				3180
Genişlik (Aynalar Hariç)				2540
Şasi Genişliği				770
Arka Sarkıntı				1740
Faydalı Şasi Boyu				6687
Şasi Yüksekliği-Ön				1116
Şasi Yüksekliği-Arka				1147
Yerden Yükseklik-Ön				382
Yerden Yükseklik-Arka				294
Dönüş Yarıçapı				9790
Ağırlıklar (kg)	1. Aks	2. Aks	3. Aks	Toplam
Teknik Olarak İzin Verilen Ağırlık	8000	13400	13400	34000
Boş Ağırlık	5525	2217	2217	9959
Yüklenabilir Ağırlık	2475	11183	11183	24041
İzin Verilen Toplam Ağırlık (Yasal)				26000

STANDART DONANIM

- Klima
- Radyo/Bluetooth/SD Kart/USB
- 4 Noktadan Bağımsız Kabin Süspansiyonu
- Hız Sabitleyici
- Elektrikli Camlar
- Isıtmalı ve Elektrik Kumandalı Yan Aynalar
- Elektrikli Far Yükseklik Ayarı
- Yüksekliği ve Eğimi Ayarlanabilir Direksiyon
- Isıtmalı ve Hava Süspansiyonlu Sürücü Koltuğu
- Bel Desteği
- Ön ve Arka Antiroll Bar
- Anti Blokaj Sistemi (ABS)
- Balata Aşınma Uyarısı
- Immobilizer
- Uzaktan Kumandalı Merkezi Kilit ve Tek Anahtar
- Gecikmeli Far Kapama
- Diferansiyel Kilidi
- Dijital Takograf
- Ayarlanabilir Hava Kompresörü
(İyileştirilmiş Yakıt Ekonomisi İçin)
- Arka Cam
- 8 Ton Ön Aks Kapasitesi Opsiyonu

OPSİYONEL DONANIM

- Kabin İçi Isıtıcı (Sulu Tip)
- Soğuk İklim Paketi (Sulu Tip Kabin İçi Isıtıcılı)
- Elektrikli Kabin Kaldırma Mekanizması
- Motordan Tahrikli PTO
- Otomatik Çekiş Kontrolü (ATC)
- Mekanik Tavan Havalandırması

Bu föy Ford Trucks araçları için hazırlanmış ürünleri içermektedir. Eylül 2021 tarihinde basılmış olan bu föy, basım tarihinde geçerli olan teknik özellikler ve standart ya da opsiyonel olarak sunulan donanımlar hakkında bilgi verir.

Araçların standart ve opsiyonel donanım özelliklerinde zaman zaman değişiklikler olabilmektedir.

Bu yüzden, satın almak istediğiniz aracın özellikleri hakkında güncel ve doğru bilgiye ulaşmak için Yetkili Satıcılarımıza başvurmanızı rica ederiz. Açıklanan nedenle, bu broşür belirtilen özelliklere ilişkin taahhüt teşkil etmez.