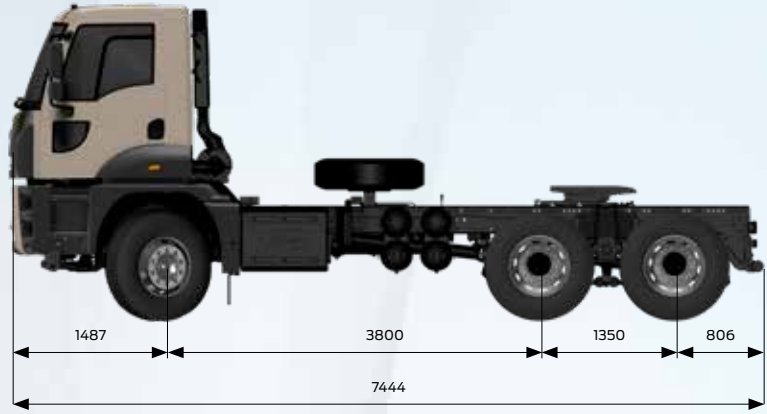


FORD TRUCKS 3542T DC EURO6



Temel Özellikler

Araç Tipi	Çekici
Aks Düzenliği	6x4
Emisyon Standardı	Euro 6
Kabin Tipi	Alçak Tavan Yataksız Kabin
Dingil Mesafesi (mm)	3800

Motor

Tip	Ecotorq 12.7 litre
Silindir Hacmi (cc)	12740
Çap x Strok	130 mm x 160 mm
Güç	420 PS (308,9 kW) / 1800 d/d
Tork	2150 Nm / 1000-1300 d/d
Sıkıştırma Oranı	17 +/- 0,5 : 1
Yağ Hacmi	50 L
Soğutma Sıvısı Hacmi	57 L (Intarder ile 77 L)

Güç Aktarımı

Debriyaj	2 x 400 mm Çift Disk
Manuel Şanzıman / Oranları (1. dişli - 16. dişli)	ZF 16S 2530 (13,805-0,836)

Direksiyon Sistemi

	Yüksek Torklu Tek Devreli
--	---------------------------

Şasi

Şasi Kalınlığı	10 mm Bölgesel Takviyeli
Şasi Dayanımı	500 MPa
Süspansiyon (Ön/Arka)	Parabolik Yaprak Yay Parabolik Tandem Süspansiyon
Aks	Çift Redüksiyonlu

Lastik ve FDR Bilgileri

5.Teker Yüksekliği	FDR	Lastik	5.Teker (Yüklü)	5.Teker (Yüksüz)
1350 mm	4,87	315/80 R22,5	1317 mm	1369 mm
1400 mm	4,87	315/80 R22,5	1341 mm	1393 mm
1450 mm	4,87	315/80 R22,5	1401 mm	1453 mm

Frenleme Sistemi

Frenler (Ön/Arka) (Ø.mm x mm. en)	410 x 200 Z-Cam Fren Sistemi
Fren Sistemi	Çift Devreli Hava Hattı, Yağ Süzücülü ve Isıtmalı Hava İşleme Ünitesi
Motor Freni Gücü	Max. 320 kW (Motor Seviyesi)
Intarder Gücü [Opsiyonel]	Max. 600kW / Sürekli 160kW

Elektrik Sistemi

Akü	24 V, 2 x 12 V 150 Ah
Alternatör / Marş Motoru	130 A / 6,5 kW

Depolar

Yakıt Tankı	400 L Alüminyum
SCR Tankı	55 L



Her yükte birlikte

Boyutlar (mm)

5. Teker Yüksekliği	1350
Ön Uzunluk	1487
Dingil Açıklığı	3800
Azami Uzunluk	7444
Kabin Uzunluğu	1827
Yükseklik	3180
Genişlik (Aynalar Hariç)	2550
Arka Sarkıntı	806
Şasi Yüksekliği-Ön	1114
Şasi Yüksekliği-Arka	1152
Yerden Yükseklik-Ön	380
Yerden Yükseklik-Arka	305
Dönüş Yarıçapı	8750

Ağırlıklar (kg)

	1. Aks	2. Aks	3. Aks	Toplam
Teknik Olarak İzin Verilen Ağırlık	8000	13400	13400	32000
Boş Ağırlık	5700	2871	2514	11084
Yüklenilebilir Ağırlık	2300	10529	10786	20916
İzin Verilen Toplam Ağırlık (Yasal)	7500	9500	9500	26000

STANDART DONANIM

- Klima
- Radyo/CD Çalar
- Şanzıman PTO/Çift Dişli, Flanşsız
- 4 Noktadan Bağımsız Kabin Süspansiyonu
- Hız Sabitleyici
- Elektrikli Camlar
- Isıtılmalı ve Elektrik Kumandalı Yan Aynalar
- Elektrikli Far Yükseklik Ayarı
- Yüksekliği ve Eğimi Ayarlanabilir Direksiyon
- Isıtılmalı ve Hava Süspansiyonlu Sürücü Koltuğu
- Mekanik Tavan Havalandırması
- Ön ve Arka Antiroll Bar
- Anti Blokaj Sistemi (ABS)
- Balata Aşınma Uyarısı
- Immobilizer
- Uzaktan Kumandalı Merkezi Kilit ve Tek Anahtar
- Gecikmeli Far Kapama
- Diferansiyel Kilidi
- Arka Sis Farları
- Dijital Takograf
- Kısa Tampon
- Ayarlanabilir Hava Kompresörü
(İyileştirilmiş Yakıt Ekonomisi İçin)
- Treyler Bağlantısı
- Jost 5. Teker

OPSİYONEL DONANIM

- Intarder
- ADR Paketi
- Soğuk İklim Paketi (Sulu Tip Kabin İçi Isıtıcı)
- Elektrikli Kabin Kaldırma Mekanizması
- Motordan Tahrikli PTO
- Şanzıman PTO/Çift Dişli, Flanşlı
- 225 Ah Akü
- Otomatik Çekiş Kontrolü (ATC)
- Arka Cam
- Elektronik Stabilite Programı (ESP)
- Elektronik Fren Sistemi (EBS)

Bu föy Ford Trucks araçları için hazırlanmış ürünleri içermektedir. Aralık 2020 tarihinde basılmış olan bu föy, basım tarihinde geçerli olan teknik özellikler ve standart ya da opsiyonel olarak sunulan donanımlar hakkında bilgi verir.

Araçların standart ve opsiyonel donanım özelliklerinde zaman zaman değişiklikler olabilmektedir.

Bu yüzden, satın almak istediğiniz aracın özellikleri hakkında güncel ve doğru bilgiye ulaşmak için Yetkili Satıcılarımıza başvurmanızı rica ederiz. Açıklanan nedenlerle, bu broşür belirtilen özelliklere ilişkin taahhüt teşkil etmez.