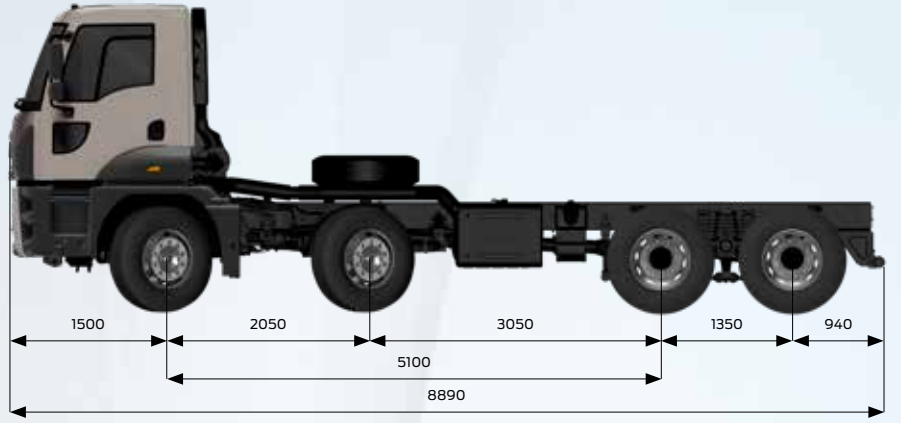


# FORD TRUCKS 4142 EURO6



## Temel Özellikler

Araç Tipi	Çok Amaçlı Yol Kamyonu
Aks Düzeniği	8x4
Emisyon Standardı	Euro 6
Kabin Tipi	Alçak Tavan Yataksız Kabin
Dingil Mesafesi (mm)	5100

## Motor

Tip	Ecotorq 12.7 litre
Silindir Hacmi (cc)	12740
Çap x Strok	130 mm x 160 mm
Güç	420 PS (308,9 kW) / 1800 d/d
Tork	2150 Nm / 1000-1300 d/d
Sıkıştırma Oranı	17 +/- 0,5 : 1
Yağ Hacmi	50 L
Soğutma Sıvısı Hacmi	57 L (Intarder ile 77 L)

## Güç Aktarımı

Debriyaj	430 mm Tek Disk
Manuel Şanzıman / Oranları (1. dişli - 16. dişli)	Ecotorq 16s 2600 OD MT (14,107 – 0,823)
Otomatik Şanzıman (Opsiyonel) / Oranları (1. dişli - 12. dişli)	Ecotorq 16s 2600 OD AMT (14,107 – 0,823)

## Direksiyon Sistemi

Yüksek Torklu Tek Devreli

## Şasi

Şasi Kalınlığı	10 mm Takviyeli
Şasi Dayanımı	500 MPa
Süspansiyon (Ön/Arka)	90 mm Parabolik Yaprak Yay / 100 mm Parabolik Tandem Süspansiyon
Aks	Çift Redüksiyonlu
Aks Oranı (Manuel / Otomatik)	4,08
Lastikler	315/80 R 22,5
Jantlar	22,5 x 9 Çelik

## Frenleme Sistemi

Frenler (Ön/Arka) (Ø.mm x mm.en)	410 x 200 Z-Cam Fren Sistemi
Fren Sistemi	Çift Devreli Hava Hattı, Yağ Süzücülü ve Isıtılmalı Hava İşleme Ünitesi
Motor Freni Gücü	Max. 320 kW (Motor Seviyesi)
Intarder Gücü	Max. 450 kW / Sürekli 160kW

## Elektrik Sistemi

Akü	24 V, 2 x 12 V 150 Ah
Alternatör / Marş Motoru	130 A / 6,5 kW

## Depolar

Yakıt Tankı	250 L Çelik
SCR Tankı	55 L



Her yükte birlikte

Boyutlar (mm)					
Ön Uzunluk	1500				
Dingil Açıklığı	5100				
Azami Uzunluk	8890				
1. ve 2. Dingiller Arası Mesafe	2050				
2. ve 3. Dingiller Arası Mesafe	3050				
3. ve 4. Dingiller Arası Mesafe	1350				
Kabin Uzunluğu	2210				
Yükseklik	3157				
Genişlik (Aynalar Hariç)	2540				
Şasi Genişliği	770				
Arka Sarkıntı	940				
Faydalı Şasi Boyu	6535				
Şasi Yüksekliği-Ön	285				
Şasi Yüksekliği-Arka	285				
Yerden Yükseklik-Ön	579				
Yerden Yükseklik-Arka	310				
Dönüş Yarıçapı	11930				
Ağırlıklar (kg)	1. Aks	2. Aks	3. Aks	4. Aks	Toplam
Teknik Olarak İzin Verilen Ağırlık	8000	8000	13400	13400	39000
Boş Ağırlık	3515	3615	1659	1659	10448
Yüklenebilir Ağırlık	4485	4385	11741	11741	28552
İzin Verilen Toplam Ağırlık (Yasal)	7500	7500	9500	9500	32000

#### STANDART DONANIM

- Klima
- Radyo/Bluetooth/SD Kart/USB
- 4 Noktadan Bağımsız Kabin Süspansiyonu
- Hız Sabitleyici
- Elektrikli Camlar
- Isıtmalı ve Elektrik Kumandalı Yan Aynalar
- Elektrikli Far Yükseklik Ayarı
- Yüksekliği ve Eğimi Ayarlanabilir Direksiyon
- Isıtmalı ve Hava Süspansiyonlu Sürücü Koltuğu
- Ön ve Arka Antiroll Bar
- Anti Blokaj Sistemi (ABS)
- Balata Aşınma Uyarısı
- Immobilizer
- Uzaktan Kumandalı Merkezi Kilit ve Tek Anahtar
- Gecikmeli Far Kapama
- Diferansiyel Kilidi
- Dijital Takograf
- Ayarlanabilir Hava Kompresörü  
(İyileştirilmiş Yakıt Ekonomisi İçin)
- Arka Cam\*

#### OPSİYONEL DONANIM

- 6000 mm dingil aralığı
- Intarder
- ADR Paketi
- Alçak Tavan-Tek Yataklı Kabin
- Kabin İçi Isıtıcı (Sulu Tip)\*\*
- Soğuk İklim Paketi (Sulu Tip Kabin İçi Isıtıcı)\*\*
- Elektrikli Kabin Kaldırma Mekanizması
- Motordan Tahrikli PTO
- Şanzıman Tahrikli PTO
- Otomatik Çekiş Kontrolü (ATC)
- Mekanik Tavan Havalandırması
- Römork Fren ve Elektrik Bağlantıları

\* Alçak tavan yataklı kabin ile verilmez.

\*\* ADR paketi ile sunulmamaktadır.

Bu föy Ford Trucks araçları için hazırlanmış ürünleri içermektedir. Eylül 2021 tarihinde basılmış olan bu föy, basım tarihinde geçerli olan teknik özellikler ve standart ya da opsiyonel olarak sunulan donanımlar hakkında bilgi verir. Araçların standart ve opsiyonel donanım özelliklerinde zaman zaman değişiklikler olabilmektedir. Bu yüzden, satın almak istediğiniz aracın özellikleri hakkında güncel ve doğru bilgiye ulaşmak için Yetkili Satıcılarımıza başvurmanızı rica ederiz. Açıklanan nedenlerle, bu broşür belirtilen özelliklere ilişkin taahhüt teşkil etmez.