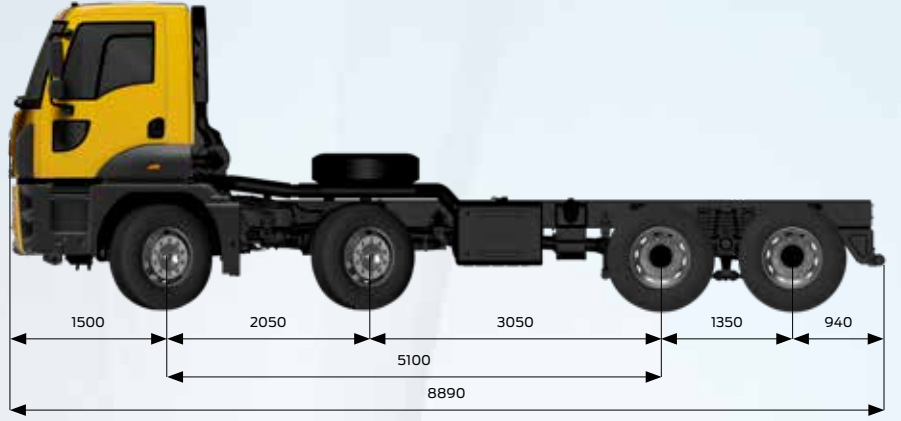


# FORD TRUCKS 4142 XD EURO6



## Temel Özellikler

Araç Tipi	Damper
Aks Düzeneği	8x4
Emisyon Standardı	Euro 6
Kabin Tipi	Alçak Tavan Yataksız Kabin
Dingil Mesafesi (mm)	5100

## Motor

Tip	Ecotorq 12.7 litre
Silindir Hacmi (cc)	12740
Çap x Strok	130 mm x 160 mm
Güç	420 PS (308,9 kW) / 1800 d/d
Tork	2150 Nm / 1000-1300 d/d
Sıkıştırma Oranı	17 +/- 0,5 : 1
Yağ Hacmi	50 L
Soğutma Sıvısı Hacmi	57 L (Intarder ile 77 L)

## Güç Aktarımı

Debriyaj	2 x 400 mm Çift Disk
Manuel Şanzıman / Oranları (1.dişli- 16.dişli)	ZF 16S 2230 (13,805-0,836)
Otomatik Şanzıman ( Opsiyonel) / Oranları (1. dişli - 16. dişli)	ZF 12 TX 2210 (16,688-1)

## Direksiyon Sistemi

Yüksek Torklu Tek Devreli

## Şasi

Şasi Kalınlığı [mm]	10 mm Takviyeli
Şasi Dayanımı [MPa]	500 MPa
Süspansiyon (Ön/Arka)	110 mm Parabolik Yaprak Yay / 5 Katlı Makas Süspansiyon
Aks	Çift Redüksiyonlu
Aks Oranı	4,87 / 4,08
Lastikler	13 R 22,5
Jantlar	22,5 x 9 Çelik

## Frenleme Sistemi

Frenler (Ön/Arka) (Ø.mm x mm. en)	410 x 200 Z-Cam Fren Sistemi
Fren Sistemi	Çift Devreli Hava Hattı, Yağ Süzücülü ve Isıtmalı Hava İşleme Ünitesi
Motor Freni Gücü	Max. 320 kW (Motor Seviyesi)
Intarder Gücü [Opsiyonel]	Max. 600 kW / Sürekli 160 kW

## Elektrik Sistemi

Akü	24 V, 2 x 12 V 150 Ah
Alternatör / Marş Motoru	130 A / 6,5 kW

## Depolar

Yakıt Tankı	315 L Çelik
SCR Tankı	55 L



Her yükte birlikte

Boyutlar (mm)					
Ön Uzunluk	1500				
Dingil Açıklığı	5100				
Azami Uzunluk	8890				
1. ve 2. Dingiller Arası Mesafe	2050				
2. ve 3. Dingiller Arası Mesafe	3050				
3. ve 4. Dingiller Arası Mesafe	1350				
Kabin Uzunluğu	1820				
Yükseklik	3254				
Arka Sarkıntı	940				
Genişlik (Aynalar Hariç)	2540				
Şasi Genişliği	770				
Faydalı Şasi Boyu	6535				
Şasi Yüksekliği-Ön	225				
Şasi Yüksekliği-Arka	285				
Yerden Yükseklik-Ön	455				
Yerden Yükseklik-Arka	390				
Dönüş Yarıçapı	10640				
Ağırlıklar (kg)	1. Aks	2. Aks	3. Aks	4. Aks	Toplam
Teknik Olarak İzin Verilen Ağırlık	8000	8000	13400	13400	41900
Boş Ağırlık	3574	4191	2100	1960	11824
Yüklenebilir Ağırlık	4426	3809	11300	11440	30076
İzin Verilen Toplam Ağırlık (Yasal)					32000

#### STANDART DONANIM

- Ağır İnşaat Paketi (5 Katlı Parabolik Yaprak Yay
- Süspansiyon, 13 R 22,5 Lastik, Güçlendirilmiş Jant, Yüksek Dayanımlı V Kolları)
- Klima
- Radyo/Bluetooth/SD Kart/USB
- Şanzıman PTO/ Tek Dişli, Flanşsız
- 4 Noktadan Bağımsız Kabin Süspansiyonu
- Hız Sabitleyici
- Elektrikli Camlar
- Isıtmalı ve Elektrik Kumandalı Yan Aynalar
- Elektrikli Far Yükseklik Ayarı
- Yüksekliği ve Eğimi Ayarlanabilir Direksiyon
- Isıtmalı ve Hava Süspansiyonlu Sürücü Koltuğu
- Bel Desteği
- Ön Antiroll Bar
- Anti Blokaj Sistemi (ABS)
- Balata Aşınma Uyarısı
- Immobilizer
- Uzaktan Kumandalı Merkezi Kilit ve Tek Anahtar
- Gecikmeli Far Kapama
- Diferansiyel Kilidi
- Dijital Takograf
- Ayarlanabilir Hava Kompresörü (İyileştirilmiş Yakıt Ekonomisi İçin)
- Çift Diskli Kavrama
- Yakıt Tankı Alt Koruyucu
- 8 Ton Ön Aks Kapasitesi

#### OPSİYONEL DONANIM

- Otomatik Şanzıman (Ağır Kullanım Modlarıyla Birlikte)\*
- Intarder
- ADR Paketi
- Motordan Tahrikli PTO
- Kabin İçi Isıtıcı (Sulu Tip)
- Soğuk İklim Paketi (Sulu Tip Kabin İçi Isıtıcı)
- Soğuk İklim Paketi (Kuru ve Sulu Tip Kabin İçi Isıtıcı)\*\*
- Elektrikli Kabin Kaldırma Mekanizması
- Motordan Tahrikli PTO
- Şanzıman Tahrikli PTO
- Otomatik Çekiş Kontrolü (ATC)
- Arka Cam\*\*\*
- İki Kişilik Yolcu Koltuğu\*\*\*
- Karter Koruyucu
- Mekanik Tavan Havalandırması
- Tepe Lambası

\*Tek Diskli Kavrama ile sunulmaktadır.

\*\*Sadece alçak tavan yataklı kabin ile verilebilir.

\*\*\*Alçak tavan yataklı kabin ile verilmez.

Bu föy Ford Trucks araçları için hazırlanmış ürünleri içermektedir. Aralık 2020 tarihinde basılmış olan bu föy, basım tarihinde geçerli olan teknik özellikler ve standart ya da opsiyonel olarak sunulan donanımlar hakkında bilgi verir. Araçların standart ve opsiyonel donanım özelliklerinde zaman zaman değişiklikler olabilmektedir. Bu yüzden, satın almak istediğiniz aracın özellikleri hakkında güncel ve doğru bilgiye ulaşmak için Yetkili Satıcılarımızı başvurmanız rica ederiz. Açıklanan nedenlerle, bu broşür belirtilen özelliklere ilişkin taahhüt teşkil etmez.