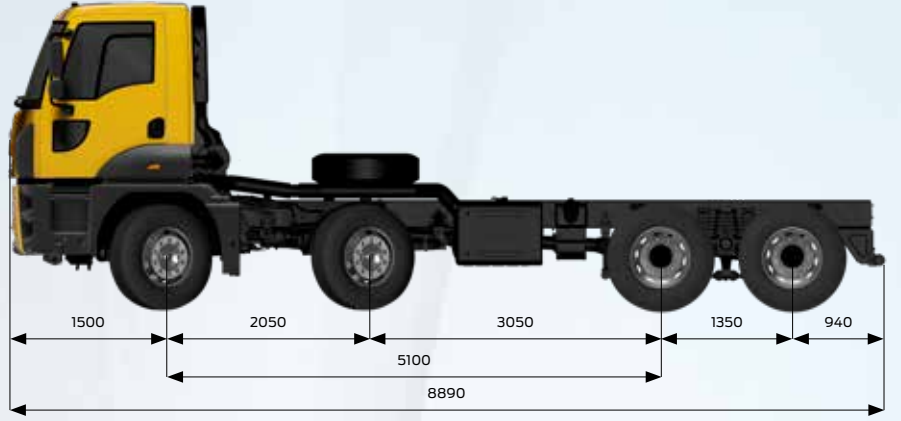


# FORD TRUCKS 4142D EURO6 19 MY



## Temel Özellikler

Araç Tipi	Damper
Aks Düzeniği	8x4
Emisyon Standardı	Euro 6
Kabin Tipi	Alçak Tavan Yataksız Kabin
Dingil Mesafesi (mm)	5100

## Motor

Tip	Ecotorq 12,7 litre
Silindir Hacmi (cc)	12740
Çap x Strok	130 mm x 160 mm
Güç	420 PS (308,9 kW) / 1800 d/d
Tork	2150 Nm / 1000-1300 d/d
Sıkıştırma Oranı	17 +/- 0,5 : 1
Yağ Hacmi	50 L
Soğutma Sıvısı Hacmi	37 L (Intarder ile 57 L)

## Güç Aktarımı

Debriyaj	2 x 400 mm Çift Disk
Manuel Şanzıman / Oranları (1. dişli - 16. dişli)	ZF 16S 2230 (13,805-0,836)
Otomatik Şanzıman (Opsiyonel) / Oranları (1. dişli - 12. dişli)	ZF 12 TX 2210 (16,688-1)

## Direksiyon Sistemi

Yüksek Torklu Tek Devreli

## Şasi

Şasi Kalınlığı	10 mm Takviyeli
Şasi Dayanımı	500 MPa
Süspansiyon (Ön/Arka)	110 mm Parabolik Yaprak Yay / 100 mm Tandem Süspansiyon
Aks	Çift Redüksiyonlu (Certi)
Aks Oranı (Manuel / Otomatik)	4,87 / 4,08
Lastikler	315/80 R 22,5
Jantlar	22,5 x 9 Çelik

## Frenleme Sistemi

Frenler (Ön/Arka) (Ø.mm x mm.en)	410 x 200 Z-Cam Fren Sistemi
Fren Sistemi	Çift Devreli Hava Hattı, Yağ Süzücülü ve Isıtılmalı Hava İşleme Ünitesi
Motor Freni Gücü	Max. 340 kW (Motor Seviyesi)
Intarder Gücü	Max. 600 kW / Sürekli 160 kW

## Elektrik Sistemi

Akü	24 V, 2 x 12 V 150 Ah
Alternatör / Marş Motoru	130 A / 6,5 kW

## Depolar

Yakıt Tankı	315 L Çelik
SCR Tankı	55 L



Her yükte birlikte

Boyutlar (mm)					
Ön Uzunluk	1500				
Dingil Açıklığı	5100				
Azami Uzunluk	8890				
1. ve 2. Dingiller Arası Mesafe	2050				
2. ve 3. Dingiller Arası Mesafe	3050				
3. ve 4. Dingiller Arası Mesafe	1350				
Kabin Uzunluğu	1820				
Yükseklik	3247				
Genişlik (Aynalar Hariç)	2540				
Şasi Genişliği	770				
Arka Sarkıntı	940				
Faydalı Şasi Boyu	6535				
Şasi Yüksekliği-Ön	225				
Şasi Yüksekliği-Arka	285				
Yerden Yükseklik-Ön	547				
Yerden Yükseklik-Arka	305				
Dönüş Yarıçapı	10640				
Ağırlıklar (kg)	1. Aks	2. Aks	3. Aks	4. Aks	Toplam
Teknik Olarak İzin Verilen Ağırlık	8000	8000	13400	13400	41900
Boş Ağırlık	3751	3710	2061	2060	11657
Yüklenebilir Ağırlık	4249	4290	11339	11340	27343
İzin Verilen Toplam Ağırlık (Yasal)					32000

#### STANDART DONANIM

- Klima
- Radyo/Bluetooth/SD Kart/USB
- Şanzıman PTO/Tek Dişli, Flaşsız
- 4 Noktadan Bağımsız Kabin Süspansiyonu
- Hız Sabitleyici
- Elektrikli Camlar
- Isıtmalı ve Elektrik Kumandalı Yan Aynalar
- Elektrikli Far Yükseklik Ayarı
- Yüksekliği ve Eğimi Ayarlanabilir Direksiyon
- Isıtmalı ve Hava Süspansiyonlu Sürücü Koltuğu
- Bel Desteği
- Ön Antiroll Bar
- Anti Blokaj Sistemi (ABS)
- Balata Aşınma Uyarısı
- Immobilizer
- Uzaktan Kumandalı Merkezi Kilit ve Tek Anahtar
- Gecikmeli Far Kapama
- Diferansiyel Kilidi
- Dijital Takograf
- Ayarlanabilir Hava Kompresörü (İyileştirilmiş Yakıt Ekonomisi İçin)
- Çift Diskli Kavrama
- Yakıt Tankı Alt Koruyucu
- 8 Ton Ön Aks Kapasitesi

#### OPSİYONEL DONANIM

- Otomatik Şanzıman (Ağır Kullanım Modlarıyla Birlikte) \*\*\*\*
- Motordan Tahrikli PTO
- Intarder
- ADR Paketi
- Alçak Tavan-Tek Yataklı Kabin
- Kabin İçi Isıtıcı (Sulu Tip) \*
- Soğuk İklim Paketi (Sulu Tip Kabin İçi Isıtıcı) \*
- Soğuk İklim Paketi (Kuru ve Sulu Tip Kabin İçi Isıtıcı) \*\*
- Elektrikli Kabin Kaldırma Mekanizması
- Arka Cam \*\*\*
- 4750 mm Dingil Açıklığı Seçeneği
- Otomatik Çekiş Kontrolü (ATC)
- İki Kişilik Yolcu Koltuğu \*\*\*
- Römork Fren ve Elektrik bağlantıları
- Mekanik Tavan Havalandırması
- Karter Koruyucu
- Tepe Lambası
- Güçlendirilmiş Jant

\*4750 mm dingil açıklığı ile verilmez.

\*\*Sadece alçak tavan yataklı kabin ile verilebilir.

\*\*\*Alçak tavan yataklı kabin ile verilmez.

\*\*\*\*Tek Diskli Kavrama ile sunulmaktadır.

Bu föy Ford Trucks araçları için hazırlanmış ürünleri içermektedir. Ocak 2020 tarihinde basılmış olan bu föy, basım tarihinde geçerli olan teknik özellikler ve standart ya da opsiyonel olarak sunulan donanımlar hakkında bilgi verir.

Araçların standart ve opsiyonel donanım özelliklerinde zaman zaman değişiklikler olabilmektedir.

Bu yüzden, satın almak istediğiniz aracın özellikleri hakkında güncel ve doğru bilgiye ulaşmak için Yetkili Satıcılarımızla başvurmanızı rica ederiz. Açıklanan nedenle, bu broşür belirtilen özelliklere ilişkin taahhüt teşkil etmez.