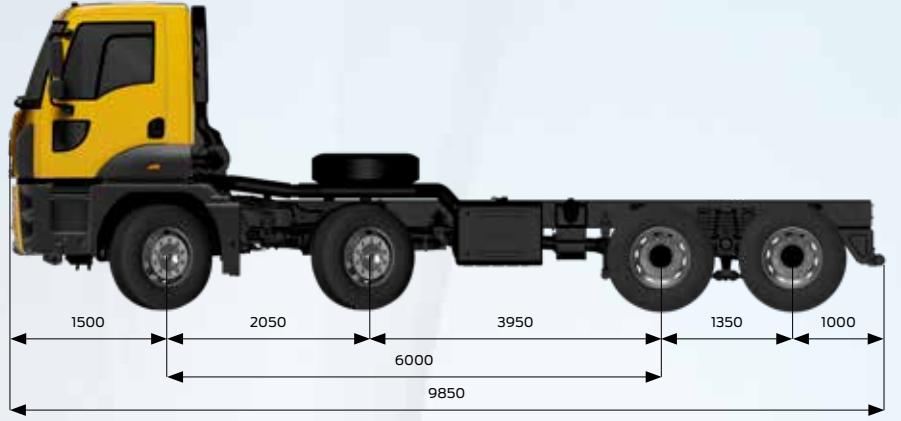


FORD TRUCKS 4142P 6000WB EURO6



Temel Özellikler

Araç Tipi	Beton Pompası
Aks Düzeniği	8x4
Emisyon Standardı	Euro 6
Kabin Tipi	Alçak Tavan Yataksız Kabin
Dingil Mesafesi (mm)	6000

Motor

Tip	Ecotorq 12,7 litre
Silindir Hacmi (cc)	12740
Çap x Strok	130 mm x 160 mm
Güç	420 PS (308,9 kW) / 1800 d/d
Tork	2150 Nm / 1000-1300 d/d
Sıkıştırma Oranı	17 +/- 0,5 : 1
Yağ Hacmi	50 L
Soğutma Sıvısı Hacmi	57 L (Intarder ile 77 L)

Güç Aktarımı

Debriyaj	430 mm Tek Disk
Manuel Şanzıman / Oranları (1. dişli - 16. dişli)	ZF 16S 2230 (13,805-0,836)

Direksiyon Sistemi

Yüksek Torklu Tek Devreli

Şasi

Şasi Kalınlığı	10 mm
Şasi Dayanımı	500 MPa
Süspansiyon (Ön/Arka)	90 mm Parabolik Yaprak Yay / 100 mm Parabolik Tandem Süspansiyon
Aks	Çift Redüksiyonlu (Cerli)
Aks Oranı	4,08
Lastikler	315/80 R 22,5
Jantlar	22,5 x 9 Çelik

Frenleme Sistemi

Frenler (Ön/Arka) (Ø.mm x mm. en)	410 x 200 Z-Cam Fren Sistemi
Fren Sistemi	Çift Devreli Hava Hattı, Yağ Süzücülü ve Isıtılmalı Hava İşleme Ünitesi
Motor Freni Gücü	Max. 320 kW (Motor Seviyesi)
Intarder Gücü	Max. 600 kW / Sürekli 160 kW

Elektrik Sistemi

Akü	24 V, 2 x 12 V 150 Ah
Alternatör / Marş Motoru	130 A / 6,5 kW

Depolar

Yakıt Tankı	315 L Çelik
SCR Tankı	55 L



Her yükte birlikte

Boyutlar (mm)					
Ön Uzunluk	1500				
Dingil Açıklığı	6000				
Azami Uzunluk	9850				
1. ve 2. Dingiller Arası Mesafe	2050				
2. ve 3. Dingiller Arası Mesafe	3950				
3. ve 4. Dingiller Arası Mesafe	1350				
Kabin Uzunluğu	1830				
Yükseklik	3200				
Genişlik (Aynalar Hariç)	2540				
Şasi Genişliği	770				
Arka Sarkıntı	1000				
Faydalı Şasi Boyu	7390				
Şasi Yüksekliği-Ön	1153				
Şasi Yüksekliği-Arka	1147				
Yerden Yükseklik-Ön	382				
Yerden Yükseklik-Arka	299				
Dönüş Yarıçapı	10640				
Ağırlıklar (kg)	1. Aks	2. Aks	3. Aks	4. Aks	Toplam
Teknik Olarak İzin Verilen Ağırlık	8000	8000	13400	13400	39000
Boş Ağırlık	3628	3487	2177	2157	11449
Yüklenebilir Ağırlık	4372	4513	11223	11243	27551
İzin Verilen Toplam Ağırlık (Yasal)					32000

STANDART DONANIM

- Klima
- Radyo/Bluetooth/SD Kart/USB
- 4 Noktadan Bağımsız Kabin Süspansiyonu
- Hız Sabitleyici
- Elektrikli Camlar
- Isıtılmalı ve Elektrik Kumandalı Yan Aynalar
- Elektrikli Far Yükseklik Ayarı
- Yüksekliği ve Eğimi Ayarlanabilir Direksiyon
- Isıtılmalı ve Hava Süspansiyonlu Sürücü Koltuğu
- Bel Desteği
- Ön ve Arka Antiroll Bar
- Anti Blokaj Sistemi (ABS)
- Balata Aşınma Uyarısı
- Immobilizer
- Uzaktan Kumandalı Merkezi Kilit ve Tek Anahtar
- Gecikmeli Far Kapama
- Diferansiyel Kilidi
- Dijital Takograf
- Ayarlanabilir Hava Kompresörü (İyileştirilmiş Yakıt Ekonomisi İçin)
- Arka Cam
- 8 Ton Ön Aks Kapasitesi Opsiyonu

OPSİYONEL DONANIM

- Intarder
- Elektrikli Kabin Kaldırma Mekanizması
- Motordan Tahrikli PTO
- Otomatik Çekiş Kontrolü (ATC)
- 5100 mm Dingil Mesafesi Seçeneği
- Mekanik Tavan Havalandırması

Bu föy Ford Trucks araçları için hazırlanmış ürünleri içermektedir. Aralık 2020 tarihinde basılmış olan bu föy, basım tarihinde geçerli olan teknik özellikler ve standart ya da opsiyonel olarak sunulan donanımlar hakkında bilgi verir.

Araçların standart ve opsiyonel donanım özelliklerinde zaman zaman değişiklikler olabilmektedir.

Bu yüzden, satın almak istediğiniz aracın özellikleri hakkında güncel ve doğru bilgiye ulaşmak için Yetkili Satıcılarımıza başvurmanızı rica ederiz. Açıklanan nedenle, bu broşür belirtilen özelliklere ilişkin taahhüt teşkil etmez.