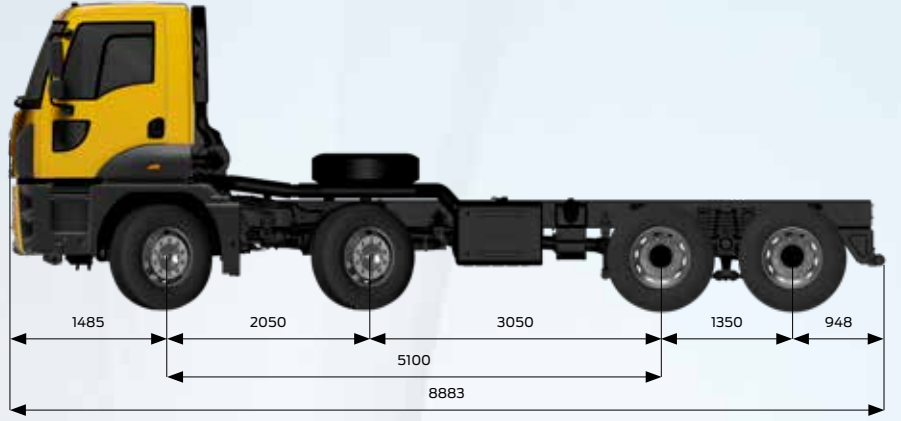


FORD TRUCKS 4442D EURO6



Temel Özellikler

Araç Tipi	Damper
Aks Düzeniği	8x4
Emisyon Standardı	Euro 6
Kabin Tipi	Alçak Tavan Yataksız Kabin
Dingil Mesafesi (mm)	5100

Motor

Tip	Ecotorq 12.7 litre
Silindir Hacmi (cc)	12740
Çap x Strok	130 mm x 160 mm
Güç	420 PS (308,9 kW) / 1800 d/d
Tork	2150 Nm / 1000-1300 d/d
Sıkıştırma Oranı	17 +/- 0,5 : 1
Yağ Hacmi	50 L
Soğutma Sıvısı Hacmi	57 L (Intarder ile 77 L)

Güç Aktarımı

Debriyaj	2 x 400 mm Çift Disk
Manuel Şanzıman / Oranları (1. dişli - 16. dişli)	ZF 16S 2230 (13,805-0,836)
Otomatik Şanzıman (Opsiyonel) / Oranları (1. dişli - 16. dişli)	Ecotorq 16S 2600 OD MT (14,107 - 0,823)

Direksiyon Sistemi

Yüksek Torklu Tek Devreli

Şasi

Şasi Kalınlığı	10 mm Takviyeli
Şasi Dayanımı	500 MPa
Süspansiyon (Ön/Arka)	Parabolik Makas / Güçlendirilmiş Parabolik Süspansiyon
Aks	Çift Redüksiyonlu (Cerli)
Aks Oranı (Manuel/Otomatik)	4,87 / 4,08
Lastikler	385/65R 22.5
Jantlar	22,5 x 11,75 Çelik

Frenleme Sistemi

Frenler (Ön/Arka) (Ø.mm x mm.en)	410 x 200 Z-Cam Fren Sistemi
Fren Sistemi	Çift Devreli Hava Hattı, Yağ Süzücülü ve Isıtılmalı Hava İşleme Ünitesi
Motor Freni Gücü	Max. 320 kW (Motor Seviyesi)
Intarder Gücü	Max. 450 kW / Sürekli 160 kW

Elektrik Sistemi

Akü	24 V, 2 x 12 V 150 Ah
Alternatör / Marş Motoru	130 A / 6,5 kW

Depolar

Yakıt Tankı	315 L Çelik
SCR Tankı	55 L



TRUCKS

Her yükte birlikte

Boyutlar (mm)

Ön Uzunluk	1485
Dingil Açıklığı	5100
Azami Uzunluk	8883
1. ve 2. Dingiller Arası Mesafe	2050
2. ve 3. Dingiller Arası Mesafe	3050
3. ve 4. Dingiller Arası Mesafe	1350
Kabin Uzunluğu	1827
Yükseklik	3249
Genişlik (Aynalar hariç)	2540
Şasi Genişliği	770
Arka Sarkıntı	948
Faydalı Şasi Boyu	6165
Şasi Yüksekliği-Ön	1184
Şasi Yüksekliği-Arka	1193
Yerden Yükseklik-Ön	379
Yerden Yükseklik-Arka	305
Dönüş Yarıçapı	10640

Ağırlıklar (kg)	1. Aks	2. Aks	3. Aks	4. Aks	Toplam
Teknik Olarak İzin Verilen Ağırlık	9000	9000	13400	13400	44000
Boş Ağırlık	3469	4620	2022	1863	11974
Yüklenebilir Ağırlık	5531	4380	11378	11537	32026
İzin Verilen Toplam Ağırlık (Yasal)					32000

STANDART DONANIM

- Klima
- Radyo / Bluetooth / SD Kart / USB
- Şanzıman PTO
- 4 Noktadan Bağımsız Kabin Süspansiyonu
- Hız Sabitleyici
- Elektrikli Camlar
- Isıtılmalı ve Elektrik Kumandalı Yan Aynalar
- Elektrikli Far Yükseklik Ayarı
- Yüksekliği ve Eğimi Ayarlanabilir Direksiyon
- Isıtılmalı ve Hava Süspansiyonlu Sürücü Koltuğu
- Bel Desteği
- Ön Antiroll Bar
- Anti Blokaj Sistemi (ABS)
- Balata Aşınma Uyarısı
- Immobilizer
- Uzaktan Kumandalı Merkezi Kilit ve Tek Anahtar
- Gecikmeli Far Kapama
- Diferansiyel Kilidi
- Dijital Takograf
- Ayarlanabilir Hava Kompresörü (İyileştirilmiş Yakıt Ekonomisi için)
- Çift Diskli Kavrama
- 9 Ton Ön Aks Kapasitesi
- Elektro Hidrolik Direksiyon Sistemi (EHPAS)

OPSİYONEL DONANIM

- Şanzıman Tahrikli PTO Seçenekleri
- Otomatik Şanzıman (Ağır Kullanım Modları ile) ****
- Motordan Tahrikli PTO
- Intarder
- Alçak Tavan-Tek Yataklı Kabin
- Kabin İçi Isıtıcı (Sulu Tip) *
- Soğuk İklim Paketi (Sulu Tip Kabin İçi Isıtıcı) *
- Soğuk İklim Paketi (Kuru ve Sulu Tip Kabin İçi Isıtıcı) **
- Elektrikli Kabin Kaldırma Mekanizması
- Arka Cam ***
- 4750 mm Dingil Açıklığı Seçeneği
- Otomatik Çekiş Kontrolü (ATC)
- İki Kişilik Yolcu Koltuğu ***
- Römork Fren ve Elektrik Bağlantıları
- Mekanik Tavan Havalandırması
- Karter Koruyucu
- Tepe Lambası
- Güçlendirilmiş Jant
- Arka Çeki Kancası Opsiyonu
- Metalik Boya / Özel Renkler

*4750 mm dingil açıklığı ile verilmez.

**Sadece alçak tavan yataklı kabin ile verilir.

***Alçak tavan yataklı kabin ile verilmez.

****Tek Diskli Kavrama ile sunulmaktadır.

Bu föy, Ford Trucks araçları için hazırlanmış ürünleri içermektedir. Temmuz 2023 tarihinde basılmış olan bu föy, basım tarihinde geçerli olan teknik özellikler ve standart ya da opsiyonel olarak sunulan donanımlar hakkında bilgi verir.

Araçların standart ve opsiyonel donanım özelliklerinde zaman zaman değişiklikler olabilmektedir. Bu yüzden, satın almak istediğiniz aracın özellikleri hakkında güncel ve doğru bilgiye ulaşmak için yetkili satıcılarımıza başvurmanızı rica ederiz. Açıklanan nedenle, bu broşür belirtilen özelliklere ilişkin taahhüt teşkil etmez.