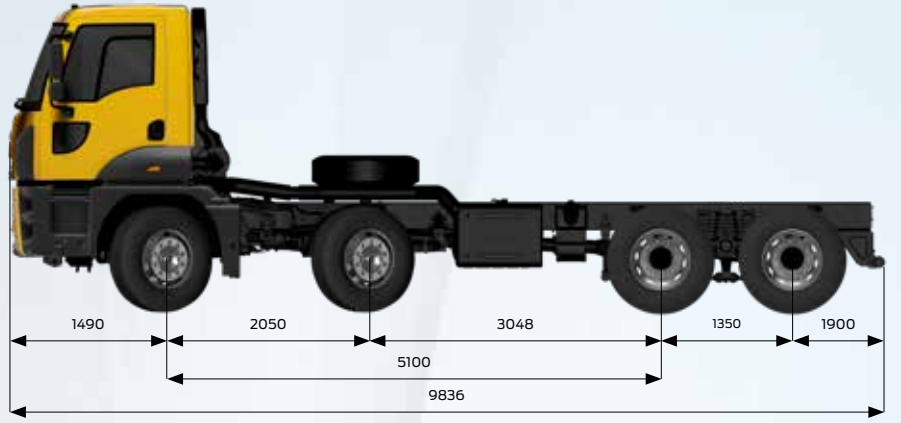


FORD TRUCKS 4442P EURO6



Temel Özellikler

Araç Tipi	Beton Pompası
Aks Düzeneği	8x4
Emisyon Standardı	Euro 6
Kabin Tipi	Alçak Tavan Yataksız Kabin
Dingil Mesafesi (mm)	5100

Motor

Tip	Ecotorq 12.7 litre
Silindir Hacmi (cc)	12740
Çap x Strok	130 mm x 160 mm
Güç	420 PS (308,9 kW) / 1400-1800 d/d
Tork	2150 Nm / 1000-1300 d/d
Sıkıştırma Oranı	17 +/- 0,5 : 1
Yağ Hacmi	50 L
Soğutma Sıvısı Hacmi	57 L (Intarder ile 77 L)

Güç Aktarımı

Debriyaj	430 mm Tek Disk
Manuel Şanzıman / Oranları (1. dişli - 12. dişli)	ZF 16S 2230 (13,805-0,836)

Direksiyon Sistemi

Yüksek Torklu Tek Devreli

Şasi

Şasi Kalınlığı	10 mm
Şasi Dayanımı	500 MPa
Süspansiyon (Ön/Arka)	Parabolik Makas / Parabolik Makaslı Tandem Süspansiyon
Aks	Çift Redüksiyonlu (Cerli)
Aks Oranı	4,08
Lastikler	385/65R 22.5
Jantlar	22,5 x 11,75 Çelik

Frenleme Sistemi

Frenler (Ön/Arka) (Ø.mm x mm. en)	410 x 200 Z-Cam Fren Sistemi
Fren Sistemi	Çift Devreli Hava Hattı, Yağ Süzücülü ve Isıtılmalı Hava İşleme Ünitesi
Motor Freni Gücü	Max. 320 kW (Motor Seviyesi)

Elektrik Sistemi

Akü	24 V, 2 x 12 V 150 Ah
Alternatör / Marş Motoru	130 A / 6,5 kW

Depolar

Yakıt Tankı	250 L Çelik
SCR Tankı	55 L



Her yükte birlikte

Boyutlar (mm)

Ön Uzunluk	1490
Dingil Açıklığı	5100
Azami Uzunluk	9836
1. ve 2. Dingiller Arası Mesafe	2050
2. ve 3. Dingiller Arası Mesafe	3048
3. ve 4. Dingiller Arası Mesafe	1350
Kabin Uzunluğu	1827
Yükseklik	3237
Genişlik (Aynalar hariç)	2540
Şasi Genişliği	770
Arka Sarkıntı	1900
Faydalı Şasi Boyu	7435
Şasi Yüksekliği-Ön	1174
Şasi Yüksekliği-Arka	1155
Yerden Yükseklik-Ön	376
Yerden Yükseklik-Arka	302
Dönüş Yarıçapı	11930

Ağırlıklar (kg)	1. Aks	2. Aks	3. Aks	4. Aks	Toplam
Teknik Olarak İzin Verilen Ağırlık	9000	9000	13400	13400	44000
Boş Ağırlık	3620	3620	2249	2024	11513
Yüklenebilir Ağırlık	5380	5380	11151	11376	32487
İzin Verilen Toplam Ağırlık (Yasal)					32000

STANDART DONANIM

- Klima
- Radyo / Bluetooth / SD Kart / USB
- 4 Noktadan Bağımsız Kabin Süspansiyonu
- Hız Sabitleyici
- Elektrikli Camlar
- Isıtmalı ve Elektrik Kumandalı Yan Aynalar
- Elektrikli Far Yükseklik Ayarı
- Yüksekliği ve Eğimi Ayarlanabilir Direksiyon
- Isıtmalı ve Hava Süspansiyonlu Sürücü Koltuğu
- Bel Desteği
- Ön ve Arka Antiroll Bar
- Anti Blokaj Sistemi (ABS)
- Balata Aşınma Uyarısı
- Immobilizer
- Uzaktan Kumandalı Merkezi Kilit ve Tek Anahtar
- Gecikmeli Far Kapama
- Diferansiyel Kilidi
- Dijital Takograf
- Ayarlanabilir Hava Kompresörü (İyileştirilmiş Yakıt Ekonomisi için)
- Arka Cam
- 9 Ton Ön Aks Kapasitesi Opsiyonu
- Elektro Hidrolik Direksiyon Sistemi (EHPAS)
- Ön Çeki Kancası
- Kısa Tampon

OPSİYONEL DONANIM

- ADR Paketi
- Intarder
- Sulu Tıp Kabin Isıtıcı
- Çiftli Yolcu Koltuğu
- Elektrikli Kabin Kaldırma Mekanizması
- Yanal Koruma
- Motordan Tahrikli PTO
- Otomatik Çekiş Kontrolü (ATC)
- Mekanik Tavan Havalandırması
- Metalik Boya / Özel Renkler
- Manuel Kontrollü Cam Tavan
- Yedek Lastiksiz

Bu föy Ford Trucks araçları için hazırlanmış ürünleri içermektedir. Temmuz 2023 tarihinde basılmış olan bu föy, basım tarihinde geçerli olan teknik özellikler ve standart ya da opsiyonel olarak sunulan donanımlar hakkında bilgi verir. Araçların standart ve opsiyonel donanım özelliklerinde zaman zaman değişiklikler olabilmektedir. Bu yüzden, satın almak istediğiniz aracın özellikleri hakkında güncel ve doğru bilgiye ulaşmak için yetkili satıcılarımıza başvurmanızı rica ederiz. Açıklanan nedenle, bu broşür belirtilen özelliklere ilişkin taahhüt teşkil etmez.