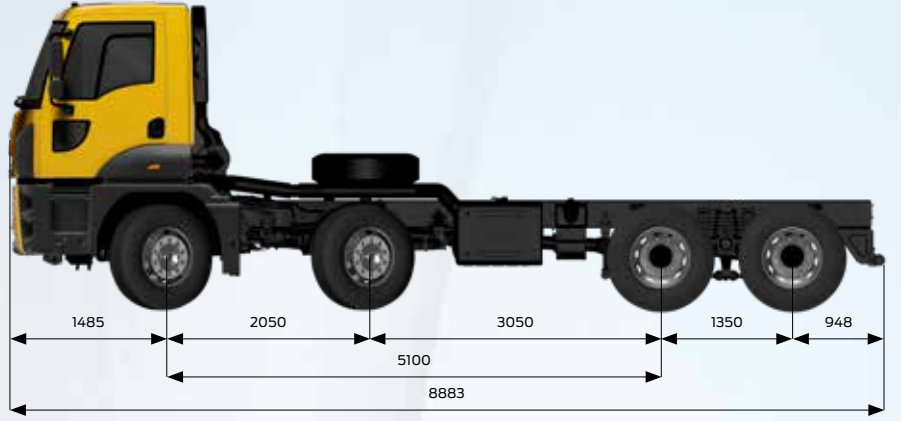


FORD TRUCKS 4445 XD EURO6



Temel Özellikler

Araç Tipi	Damper
Aks Düzeniği	8x4
Emisyon Standardı	Euro 6
Kabin Tipi	Alçak Tavan Yataksız Kabin
Dingil Mesafesi (mm)	5100

Motor

Tip	Ecotorq 12.7 litre
Silindir Hacmi (cc)	12740
Çap x Strok	130 mm x 160 mm
Güç	450 PS (353 kW) / 1800 d/d
Tork	2500 Nm / 1100-1200 d/d
Sıkıştırma Oranı	17 +/- 0,5 : 1
Yağ Hacmi	50 L
Soğutma Sıvısı Hacmi	57 L (Intarder ile 77 L)

Güç Aktarımı

Debriyaj	2 x 400 mm Çift Disk
Manuel Şanzıman / Oranları (1. dişli - 12. dişli)	ZF 16S 2230 (13,805-0,836)
Otomatik Şanzıman (Opsiyonel) / Oranları (1. dişli - 16. dişli)	Ecotorq 16s 2600 OD AMT (14,107 – 0,823)

Direksiyon Sistemi

Yüksek Torklu Tek Devreli

Şasi

Şasi Kalınlığı (mm)	10 mm Takviyeli
Şasi Dayanımı (MPa)	500 MPa
Süspansiyon (Ön/Arka)	Parabolik Makas / Parabolik Makaslı Tandem Süspansiyon
Aks	Çift Redüksiyonlu
Aks Oranı (Manuel / Otomatik)	4,87 / 4,08
Lastikler	385/65R 22.5
Jantlar	22,5 x 11,75 Çelik (Güçlendirilmiş Jant)

Frenleme Sistemi

Frenler (Ön/Arka) (Ø.mm x mm.en)	410 x 200 Z-Cam Fren Sistemi
Fren Sistemi	Çift Devreli Hava Hattı, Yağ Süzücülü ve Isıtmalı Hava İşleme Ünitesi
Motor Freni Gücü	Max. 320 kW (Motor Seviyesi)
Intarder Gücü (Opsiyonel)	Max. 450 kW / Sürekli 160 kW

Elektrik Sistemi

Akü	24 V, 2 x 12 V 150 Ah
Alternatör / Marş Motoru	130 A / 6,5 kW

Depolar

Yakıt Tankı	315 L Çelik
SCR Tankı	55 L



TRUCKS

Her yükte birlikte

Boyutlar (mm)

Ön Uzunluk	1485
Dingil Açıklığı	5100
Azami Uzunluk	8883
1. ve 2. Dingiller Arası Mesafe	2050
2. ve 3. Dingiller Arası Mesafe	3050
3. ve 4. Dingiller Arası Mesafe	1350
Kabin Uzunluğu	1827
Yükseklik	3249
Arka Sarkıntı	948
Genişlik (Aynalar hariç)	2540
Şasi Genişliği	770
Faydalı Şasi Boyu	6165
Şasi Yüksekliği-Ön	225
Şasi Yüksekliği-Arka	285
Yerden Yükseklik-Ön	379
Yerden Yükseklik-Arka	305
Dönüş Yarıçapı	10640

Ağırlıklar (kg)	1. Aks	2. Aks	3. Aks	4. Aks	Toplam
Teknik Olarak İzin Verilen Ağırlık	9000	9000	13400	13400	44000
Boş Ağırlık	3455	4594	2021	1862	11932
Yüklenbilir Ağırlık	5545	4406	11379	11538	32068
İzin Verilen Toplam Ağırlık (Yasal)					32000

STANDART DONANIM

- Ağır İnşaat Paketi (5 Katlı Parabolik Yaprak Yay Süspansiyon, 13 R 22,5 Lastik, Güçlendirilmiş Jant, Yüksek Dayanımlı V Kolları)
- Klima
- Radyo / Bluetooth / SD Kart / USB
- Şanzıman Tahrikli PTO
- 4 Noktadan Bağımsız Kabin Süspansiyonu
- Hız Sabitleyici
- Elektrikli Camlar
- Isıtmalı ve Elektrik Kumandalı Yan Aynalar
- Elektrikli Far Yükseklik Ayarı
- Yüksekliği ve Eğimi Ayarlanabilir Direksiyon
- Isıtmalı ve Hava Süspansiyonlu Sürücü Koltuğu
- Bel Desteği
- Ön Antiroll Bar
- Anti Blokaj Sistemi (ABS)
- Balata Aşınma Uyarısı
- İmmobilizer
- Uzaktan Kumandalı Merkezi Kilit ve Tek Anahtar
- Gecikmeli Far Kapama
- Diferansiyel Kilidi
- Dijital Takograf
- Ayarlanabilir Hava Kompresörü (İyileştirilmiş Yakıt Ekonomisi için)
- Çift Diskli Kavrama
- 9 Ton Ön Aks Kapasitesi
- Elektro Hidrolik Direksiyon Sistemi (EHPAS)

OPSİYONEL DONANIM

- Otomatik Şanzıman (Ağır Kullanım Modları ile)*
- Intarder
- ADR Paketi
- Motordan Tahrikli PTO
- Kabin İçi Isıtıcı (Sulu Tip)
- Soğuk İklim Paketi (Sulu Tip Kabin İçi Isıtıcı)
- Soğuk İklim Paketi (Kuru ve Sulu Tip Kabin İçi Isıtıcı)**
- Elektrikli Kabin Kaldırma Mekanizması
- Motordan Tahrikli PTO
- Şanzıman Tahrikli PTO Seçenekleri
- Otomatik Çekiş Kontrolü (ATC)
- Arka Cam***
- İki Kişilik Yolcu Koltuğu***
- Karter Koruyucu
- Mekanik Tavan Havalandırması
- Tepe Lambası
- Metalik Boya / Özel Renkler
- Arka Çeki Kancası

*Tek Diskli Kavrama ile sunulmaktadır.

**Sadece alçak tavan yataklı kabin ile verilir.

***Alçak tavan yataklı kabin ile verilmez.

Bu föy Ford Trucks araçları için hazırlanmış ürünleri içermektedir. Temmuz 2023 tarihinde basılmış olan bu föy, basım tarihinde geçerli olan teknik özellikler ve standart ya da opsiyonel olarak sunulan donanımlar hakkında bilgi verir. Araçların standart ve opsiyonel donanım özelliklerinde zaman zaman değişiklikler olabilmektedir. Bu yüzden, satın almak istediğiniz aracın özellikleri hakkında güncel ve doğru bilgiye ulaşmak için yetkili satıcılarımıza başvurmanızı rica ederiz. Açıklanan nedenlerle, bu broşür belirtilen özelliklere ilişkin taahhüt teşkil etmez.