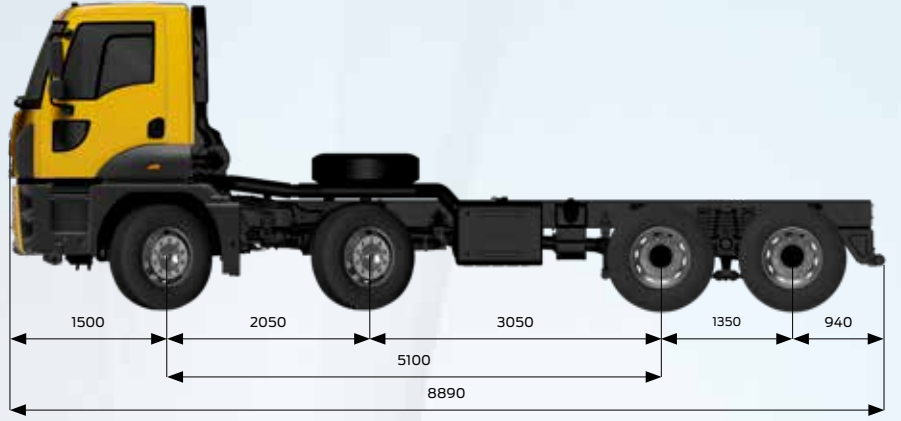


FORD TRUCKS 4142P EURO6



Temel Özellikler

| | |
|----------------------|----------------------------|
| Araç Tipi | Beton Pompası |
| Aks Düzeneği | 8x4 |
| Emisyon Standardı | Euro 6 |
| Kabin Tipi | Alçak Tavan Yataksız Kabin |
| Dingil Mesafesi (mm) | 5100 |

Motor

| | |
|----------------------|------------------------------|
| Tip | Ecotorq 12,7 litre |
| Silindir Hacmi (cc) | 12740 |
| Çap x Strok | 130 mm x 160 mm |
| Güç | 420 PS (308,9 kW) / 1800 d/d |
| Tork | 2150 Nm / 1000-1300 d/d |
| Sıkıştırma Oranı | 17 +/- 0,5 : 1 |
| Yağ Hacmi | 50 L |
| Soğutma Sıvısı Hacmi | 37 L (Intarder ile 57 L) |

Güç Aktarımı

| | |
|---|----------------------------|
| Debriyaj | 430 mm Tek Disk |
| Manuel Şanzıman / Oranları (1. dişli - 16. dişli) | ZF 16S 2230 (13,805-0,836) |

Direksiyon Sistemi

Yüksek Torklu Tek Devreli

Şasi

| | |
|-----------------------|--|
| Şasi Kalınlığı | 10 mm |
| Şasi Dayanımı | 500 MPa |
| Süspansiyon (Ön/Arka) | 90 mm Parabolik Yaprak Yay / 100 mm Parabolik Tandem Süspansiyon |
| Aks | Çift Redüksiyonlu (Cerli) |
| Aks Oranı | 4,08 |
| Lastikler | 315/80 R 22,5 |
| Jantlar | 22,5 x 9 Çelik |

Frenleme Sistemi

| | |
|-----------------------------------|---|
| Frenler (Ön/Arka) (Ø.mm x mm. en) | 410 x 200 Z-Cam Fren Sistemi |
| Fren Sistemi | Çift Devreli Hava Hattı, Yağ Süzücülü ve Isıtılmalı Hava İşleme Ünitesi |
| Motor Freni Gücü | max. 340 kW (Motor Seviyesi) |
| Intarder Gücü | max. 600 kW / Sürekli 160 kW |

Elektrik Sistemi

| | |
|--------------------------|---------------------|
| Akü | 24V, 2 x 12V 150 Ah |
| Alternatör / Marş Motoru | 130 A / 6,5 kW |

Depolar

| | |
|-------------|-------------|
| Yakıt Tankı | 250 L Çelik |
| SCR Tankı | 55 L |

| Boyutlar (mm) | | | | | |
|-------------------------------------|--------|--------|--------|--------|--------|
| Ön Uzunluk | 1500 | | | | |
| Dingil Açıklığı | 5100 | | | | |
| Azami Uzunluk | 8890 | | | | |
| 1. ve 2. Dingiller Arası Mesafe | 2050 | | | | |
| 2. ve 3. Dingiller Arası Mesafe | 3050 | | | | |
| 3. ve 4. Dingiller Arası Mesafe | 1350 | | | | |
| Kabin Uzunluğu | 1820 | | | | |
| Yükseklik | 3195 | | | | |
| Genişlik (Aynalar Hariç) | 2540 | | | | |
| Şasi Genişliği | 770 | | | | |
| Arka Sarkıntı | 940 | | | | |
| Faydalı Şasi Boyu | 6475 | | | | |
| Şasi Yüksekliği-Ön | 225 | | | | |
| Şasi Yüksekliği-Arka | 285 | | | | |
| Yerden Yükseklik-Ön | 495 | | | | |
| Yerden Yükseklik-Arka | 297 | | | | |
| Dönüş Yarıçapı | 11930 | | | | |
| Ağırlıklar (kg) | 1. Aks | 2. Aks | 3. Aks | 4. Aks | Toplam |
| Teknik Olarak İzin Verilen Ağırlık | 8000 | 8000 | 13400 | 13400 | 39000 |
| Boş Ağırlık | 3750 | 3776 | 1843 | 1843 | 11212 |
| Yüklenebilir Ağırlık | 4250 | 4224 | 11557 | 11557 | 27788 |
| İzin Verilen Toplam Ağırlık (Yasal) | | | | | 32000 |

STANDART DONANIM

- Klima
- Radyo/Bluetooth/SD Kart/USB
- 4 Noktadan Bağımsız Kabin Süspansiyonu
- Hız Sabitleyici
- Elektrikli Camlar
- Isıtmalı ve Elektrik Kumandalı Yan Aynalar
- Elektrikli Far Yükseklik Ayarı
- Yüksekliği ve Eğimi Ayarlanabilir Direksiyon
- Isıtmalı ve Hava Süspansiyonlu Sürücü Koltuğu
- Bel Desteği
- Ön ve Arka Antiroll Bar
- Anti Blokaj Sistemi (ABS)
- Balata Aşınma Uyarısı
- Immobilizer
- Uzaktan Kumandalı Merkezi Kilit ve Tek Anahtar
- Gecikmeli Far Kapama
- Diferansiyel Kilidi
- Dijital Takograf
- Ayarlanabilir Hava Kompresörü (İyileştirilmiş Yakıt Ekonomisi İçin)
- Arka Cam
- 8 Ton Ön Aks Kapasitesi Opsiyonu

OPSİYONEL DONANIM

- 6000 mm Dingil Açıklığı Seçeneği
- Intarder
- Elektrikli Kabin Kaldırma Mekanizması
- Motordan Tahrikli PTO
- Otomatik Çekiş Kontrolü (ATC)
- Mekanik Tavan Havalandırması
-

Bu föy Ford Trucks araçları için hazırlanmış ürünleri içermektedir. Ocak 2019 tarihinde basılmış olan bu föy, basım tarihinde geçerli olan teknik özellikler ve standart ya da opsiyonel olarak sunulan donanımlar hakkında bilgi verir.

Araçların standart ve opsiyonel donanım özelliklerinde zaman zaman değişiklikler olabilmektedir.

Bu yüzden, satın almak istediğiniz aracın özellikleri hakkında güncel ve doğru bilgiye ulaşmak için Yetkili Satıcılarımızla başvurmanızı rica ederiz. Açıklanan nedenle, bu broşür belirtilen özelliklere ilişkin taahhüt teşkil etmez.